

7 21X 79

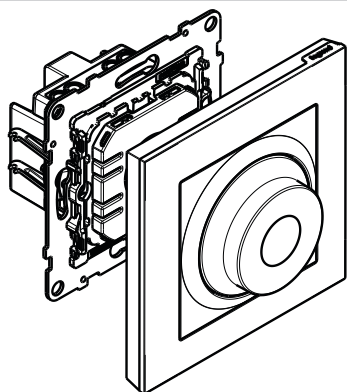
1. HASZNÁLAT

Forgatógombos fényerőszabályzó minden lámpatípushoz.
 Egy vagy több nyomógombbal kiegészíthető, BE/KI vagy fényerőszabályzáshoz.
 Integrált memóriaszint funkció: a lámpa ugyanazon a fokozaton kapcsol be, mint ahogy ki lett kapcsolva.
 Lágyműködés és lágyleállító világítás (2 s).
 Keretekkel kell felszerelni a mechanizmust.
 Csavaros vagy körmös rögzítés.

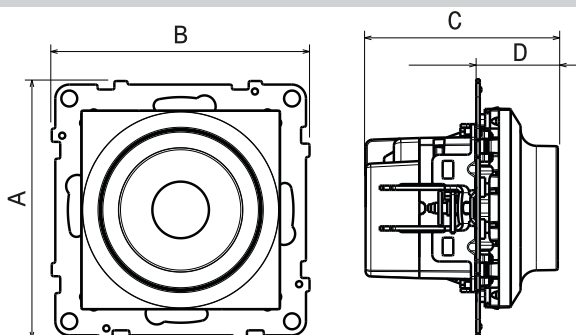
2. VÁLASZTÉK

Leírás	Fehér	Alumínium	Fekete
Forgatógombos fényerőszabályzó 300W ALL CHARGES	7 211 79	7 213 79	7 214 79

3. SZÉTSZERELÉS



4. MÉRETEK (mm)



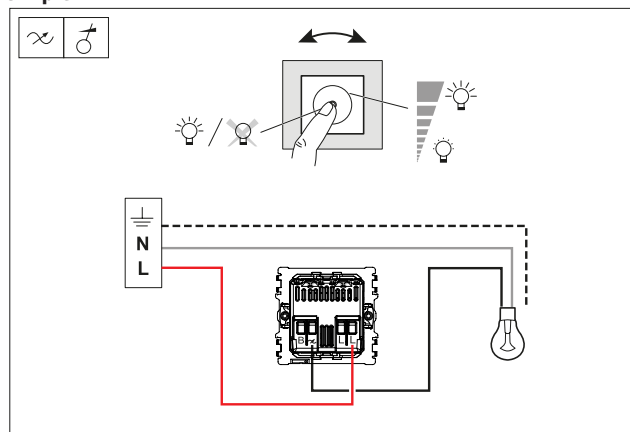
Referencia számok	A	B	C	D
7 21X 79	72,9	72,9	54,4	23,1

5. CSATLAKOZÁS

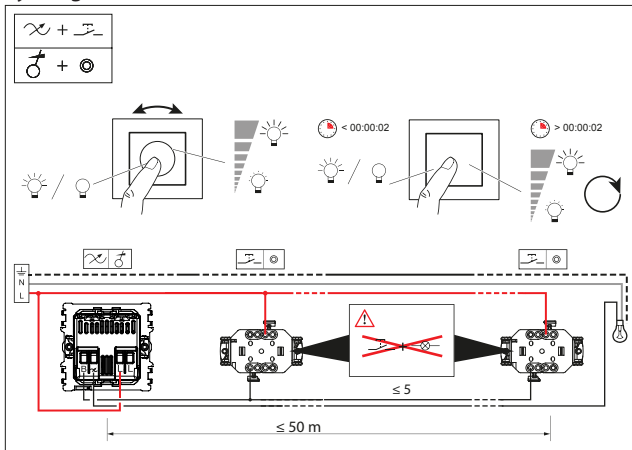
Csavaros vezetékbekezdés
 Vezetékméret: 2 x 2.5 mm²
 Csupaszítási hossz:
 8 mm

6. TELEPÍTÉS

Simple



Nyomógombbal



6. TECHNIKAI JELLEMZŐK

■ **6.1 Mechanikai jellemzők**

Szilárd testek és folyadékok elleni védelem: IP 40
 Külső behatások elleni védelem: IK 04

■ **6.2 Anyagjellemzők**

Polygloss megjelenés
 Színek: - Fehér RAL 9003
 - Alumínium
 - Fekete

Anyag: - Burkolat: ABS
 - Halogén mentes
 - UV álló

Rögzítőperem anyaga: - Metál
 - Halogén-mentes

Önkioltó:
 850°C/30 s aktív részeket szigetelő részek.
 650°C/30 s egyéb szigetelő komponensek.

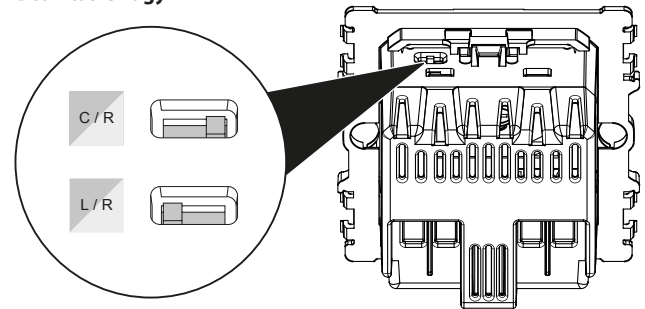
■ **6.3 Elektronikai jellemzők**

Feszültség: 100 to 240 V~
 Frekvencia: 50-60 Hz
 Készenléti fogyasztás: 0.2 W

■ **Terhelhetőségi táblázat**

	R	L	C/L	
200-240V~ 50 / 60 Hz	5.. 300 W	5.. 300 VA	5.. 300 VA	5.. 75 W ≤ 10 x
100-200V~ 50 / 60 Hz	5.. 150 W	5.. 150 VA	5.. 150 VA	5.. 37 W ≤ 10 x

■ **Beállítás C vagy L**



■ **6.4 Hőmérsékleti jellemzők**

Használati jellemzők: - 5°C to + 35°C
 Tárolási hőmérséklet: - 10°C to + 70°C

7. TISZTÍTÁS

Tisztítsa meg a felületet ronggyal.

Ne használjon:
 acetont, kátrányeltávolító tisztítószeret, triklór-etilén.

Ellenáll a következő tisztítószernek: Hexán (EN 60669-1), metilzett alkohol, szappanos víz, hígított ammónia, hígított tiszta fehéritő 10%,üvegtisztító szer, előre impregnált törülköndők

Figyelem: Mindig tesztelje, mielőtt más speciális tisztítószeret használna.

8. SZABVÁNYOK ÉS JÓVÁHAGYÁSOK

A telepítés és gyártási szabványokat
 Lásd e.katalógus