

### Kompakt megszakítók, MKM

230/400  
V AC

50/60 Hz

$U_i$   
500 V

$U_{imp}$   
6 kV

3P

$T_o$   
-5...+40°C

$T_a$   
-25...+65°C

2000 m



Piktogramok

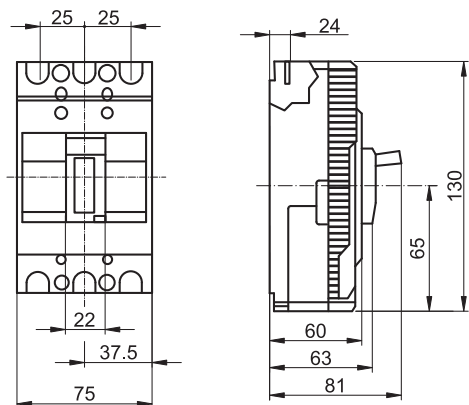
I/O



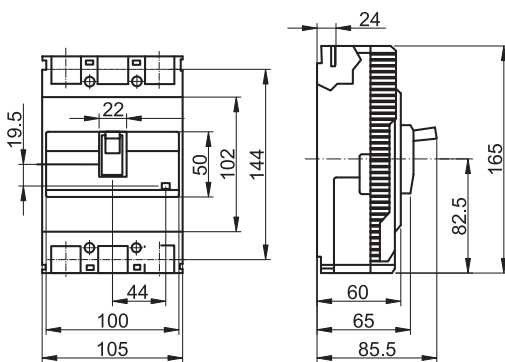
	MKM1	MKM2
$I_e$ (A)	15, 20, 25, 30, 40, 50, 60, 75, 80, 100	125, 160, 225, 250
$I_{cu}$ (kA <sub>eff</sub> ) AC	220/240 V	85
	380 V	18
	400 V	15
$I_{cs}/I_{cu}$ (%)	220/240 V	25 %
	380 V	25 %
	400 V	50 %
ON-OFF-ON... sc/h	× 10	× 5
$I_{cs}$ (x10 <sup>5</sup> )	8.500	8.500
$I_{cs}$ (x10 <sup>5</sup> )	4.000	4.000
$m$	0,78 kg	1,3 kg

TRACON	$I_e$	TRACON	$I_e$	TRACON	$I_e$	TRACON	$I_e$
MKM1-15	15 A	MKM1-40	40 A	MKM1-80	80 A	MKM2-225	225 A
MKM1-20	20 A	MKM1-50	50 A	MKM1-100	100 A	MKM2-250	250 A
MKM1-25	25 A	MKM1-60	60 A	MKM2-125	125 A		
MKM1-30	30 A	MKM1-75	75 A	MKM2-160	160 A		

### Méretrajz (MKM1)



### Méretrajz (MKM2)




### OLVASSA BE A KÓDOT!

- Nézze meg újdonságainkat
- Legyen naprakész

Kínálatunk gyorsan és folyamatosan fejlődik!  
Katalógusunk a 2019. áprilisi állapotot tükrözi.  
Naprakész információkért  
látogasson el honlapunkra!

## Segédérintkező és hibajelző egységek

Típus	Funkció
Segédérintkező egységek:	A kompakt megszakító főérintkezőinek állapotjelzése
Hibajelző érintkező egységek:	A kompakt megszakító zárlat, túlterhelés vagy működtetés általi kioldásának jelzése
Hibajelző / segédérintkező	A két fenti egység összeépítésével létrehozott érintkező egység révén kombinált vezérlési feladatok is megvalósíthatók

<b>I<sub>th</sub></b> 1 A	<b>AC</b> 15	<b>I<sub>e</sub></b> 0,8 A	 350 mm
------------------------------	-----------------	-------------------------------	---



MKM-AX

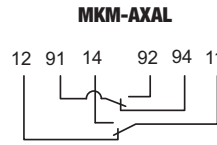
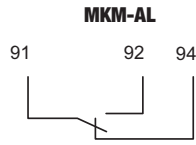
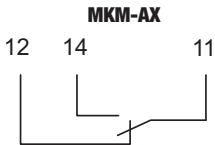


MKM-AL


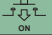



MKM-AXAL

TRACON	Funkció		
<b>MKM-AX100</b>	Segédérintkező	<b>MKM1-..</b>	0,25 mm <sup>2</sup>
<b>MKM-AX250</b>	Segédérintkező	<b>MKM2-..</b>	0,35 mm <sup>2</sup>
<b>MKM-AL100</b>	Hibajelző érintkező	<b>MKM1-..</b>	0,25 mm <sup>2</sup>
<b>MKM-AL250</b>	Hibajelző érintkező	<b>MKM2-..</b>	0,35 mm <sup>2</sup>
<b>MKM-AXAL100</b>	Hibajelző- és segédérintkező	<b>MKM1-..</b>	0,25 mm <sup>2</sup>
<b>MKM-AXAL250</b>	Hibajelző- és segédérintkező	<b>MKM2-..</b>	0,35 mm <sup>2</sup>



## Munkaáramú kioldó egységek

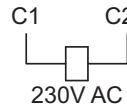
TRACON		<b>P ON</b>  <b>ON</b>	
<b>MKM-SHT1-230</b>	<b>MKM1-..</b>	<30 VA	0,25 mm <sup>2</sup>
<b>MKM-SHT2-230</b>	<b>MKM2-..</b>		0,35 mm <sup>2</sup>

Segítségével a kompakt megszakító távműködtetéssel kikapcsolható. Az SHT1-230 egység a megszakítók jobb és bal oldalába, míg az SHT2-230 egység a megszakítók jobb oldalába építhető be. Az egység a működtető feszültség értékének 0,7-szeresétől már kikapcsolja a megszakítót. A működtető feszültség időtartama max 1s.

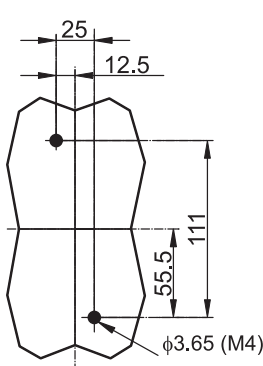


<b>U<sub>m</sub></b> 230 V AC
----------------------------------

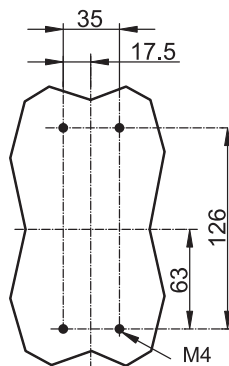
 350 mm
---



## Felerősítő furatok



MKM1



MKM2

## A kapcsolókar helyzetei

