



KÉZIKAPCSOLÓK



KÉZIKAPCSOLÓK TÍPUSVÁLTOZATAI



KK0-20-6002



KK1-32-6002



KK2-40-6002  
KK2-63-6002  
KK2-80-6002



KK2-115-6002



KK1-32-6002-EXF2



KKZ0-20-6008



KKL1-32-6002



KKV2-80-9022-T



KKMV1-32-9022



KKMS0-20-9022

### KK0-20, KK1-32

- IP 20 védettségű csatlakozókapcsok
- 30, 45, 60, 90°-os állásrögzítés
- világszerte elterjedt, szokványos előlapméretek - szerelősínre pattintható kivitel
- rendelhető felirati táblák
- szakaszoló- és vészleállító kapcsoló
- IP 65 védettségű előlap is
- nyitott vagy műanyagtokozott kivitel, ez utóbbi 2 db védővezető-csatlakozókapocccsal

- kulcsos működtetésű kivitel
- lakatosható kivitel
- alapkivitelől eltérő **piros fogantyúval is rendelhető**

| Típus  | Előlapméretek [mm] |            | P <sub>e</sub> [kW]<br>AC-3<br>400 V | I <sub>th</sub> [A] |
|--------|--------------------|------------|--------------------------------------|---------------------|
|        | alapkivitel        | egyéb      |                                      |                     |
| KK0-20 | □ 48               | 064<br>088 | 5,5                                  | 20                  |
| KK1-32 | □ 64               | 048<br>088 | 11                                   | 32                  |

### KK2-40, KK2-63, KK2-80, KK2-115

- 60, 90°-os állásrögzítés
- IP 65 védettségű előlap is
- ajtókuplungos kivitel
- szakaszoló- és vészleállító kapcsoló
- nyitott vagy műanyagtokozott kivitel, ez utóbbi 2 db védővezető-csatlakozókapocccsal
- lakatosható kivitel
- világszerte elterjedt, szokványos előlapméretek

| Típus   | Előlapméretek [mm] | P <sub>e</sub> [kW]<br>AC-3<br>400 V | I <sub>th</sub> [A] |
|---------|--------------------|--------------------------------------|---------------------|
| KK2-40  | □ 88               | 15                                   | 40                  |
| KK2-63  |                    | 22                                   | 63                  |
| KK2-80  |                    | 25                                   | 80                  |
| KK2-115 |                    | 37                                   | 115                 |

### KK3-115, KK4-150, KK5-315

- mellső vagy hátsó felerősítés
- 45, 60, 90°-os állásrögzítés
- IP 65-ös védettségű előlap
- nyitott vagy műanyagtokozott kivitel, ez utóbbi 1 db védővezető-csatlakozókapocccsal
- lakatosható kivitel

| Típus   | Előlapméretek [mm] | P <sub>e</sub> [kW]<br>AC-3<br>400 V | I <sub>th</sub> [A] |
|---------|--------------------|--------------------------------------|---------------------|
| KK3-115 | □ 88               | 30                                   | 115                 |
| KK4-150 | □ 88               | 37                                   | 150                 |
| KK5-315 | □ 130              | 55                                   | 315                 |

### GK20 ... GK315

- nyitott vagy műanyagtokozott
- mellső vagy hátsó felerősítés
- IP 65 védettségű előlap
- lakatosható kivitel
- megnövelt nyitási távolság
- ajtókuplungos kivitel
- 45 mm-es szerelőlap-kivágásba illeszkedő kivitel
- vészleállító kapcsoló
- szakaszolókapcsoló
- szerelősínre pattintható kivitel

| Típus   | Előlapméretek [mm]   | P <sub>e</sub> [kW]<br>AC-3<br>400 V | I <sub>th</sub> [A] |
|---------|----------------------|--------------------------------------|---------------------|
| GK20    | □ 30<br>□ 48<br>□ 64 | 5,5                                  | 25                  |
| GK20 A  |                      |                                      |                     |
| GK20 B  |                      |                                      |                     |
| GK32    | □ 30<br>□ 48<br>□ 64 | 7,5                                  | 32                  |
| GK32 A  |                      |                                      |                     |
| GK32 B  |                      |                                      |                     |
| GK41    | □ 48<br>□ 64         | 11                                   | 40                  |
| GK41 B  |                      |                                      |                     |
| GK64    | □ 48<br>□ 64         | 18,5                                 | 63                  |
| GK64 B  |                      |                                      |                     |
| GK80    | □ 64<br>□ 88         | 22                                   | 80                  |
| GK80 C  |                      |                                      |                     |
| GK100   | □ 64<br>□ 88         | 30                                   | 100                 |
| GK100 C |                      |                                      |                     |
| GK125   | □ 88                 | 37                                   | 125                 |
| GK160   | □ 88                 | 45                                   | 160                 |
| GK250   | □ 88                 | 55                                   | 250                 |
| GK315   | □ 88                 | 75                                   | 315                 |

**TARTALOMJEGYZÉK**

|  |           |
|--|-----------|
| <b>KK0, KK1, KK2 kézikapcsolók</b>   | <b>3</b>  |
| - szerkezeti felépítés   | 3         |
| .....  |           |
| - a rendelési kód felépítése   | 4         |
| .....  |           |
| - kapcsolási programok   | 5         |
| .....  |           |
| - műszaki adatok   | 8         |
| .....  |           |
| - méretek  | 9         |
| .....  |           |
| <br>   |           |
| <b>KK3, KK4, KK5 kézikapcsolók</b>   | <b>12</b> |
| - a rendelési kód felépítése   | 12        |
| .....  |           |
| - kapcsolási programok   | 13        |
| .....  |           |
| - méretek  | 14        |
| .....  |           |
| - műszaki adatok   | 15        |
| .....  |           |
| <br>   |           |
| <b>GK20 ... GK315 kézikapcsolók</b>  | <b>16</b> |
| - szerkezeti felépítés   | 16        |
| .....  |           |
| - műszaki adatok   | 17        |
| .....  |           |
| - a rendelési kód felépítése   | 18        |
| .....  |           |
| - rendelési adatok   | 18        |
| .....  |           |
| - méretek  | 20        |
| .....  |           |
| <br>   |           |
| <b>Kézikapcsolók típusválasztékának áttekintése</b>                                    | <b>22</b> |
| <br>   |           |
| <b>Űrlap a KK típ. kézikapcsolók speciális kapcsolási programjainak elkészítéséhez</b> | <b>24</b> |

## KK0, KK1, KK2 KÉZIKAPCSOLÓK

A kéziműködtetésű kapcsolók három építési nagyságban készülnek: KK0; KK1; KK2.

A kapcsolócsalád típusjelében kötőjellel feltüntetjük a termikus áramot is pl. KK0-20, KK1-32, KK2-40 stb. Ezt követi kötőjellel a kapcsolási program (lefejtés) négyjegyű azonosító száma.

A **KK0, KK1 és KK2 építési nagyságú készülékeket** IP 20 védettségű vezetékiszorítóval szállítjuk (kivétel KK2-115 típus).

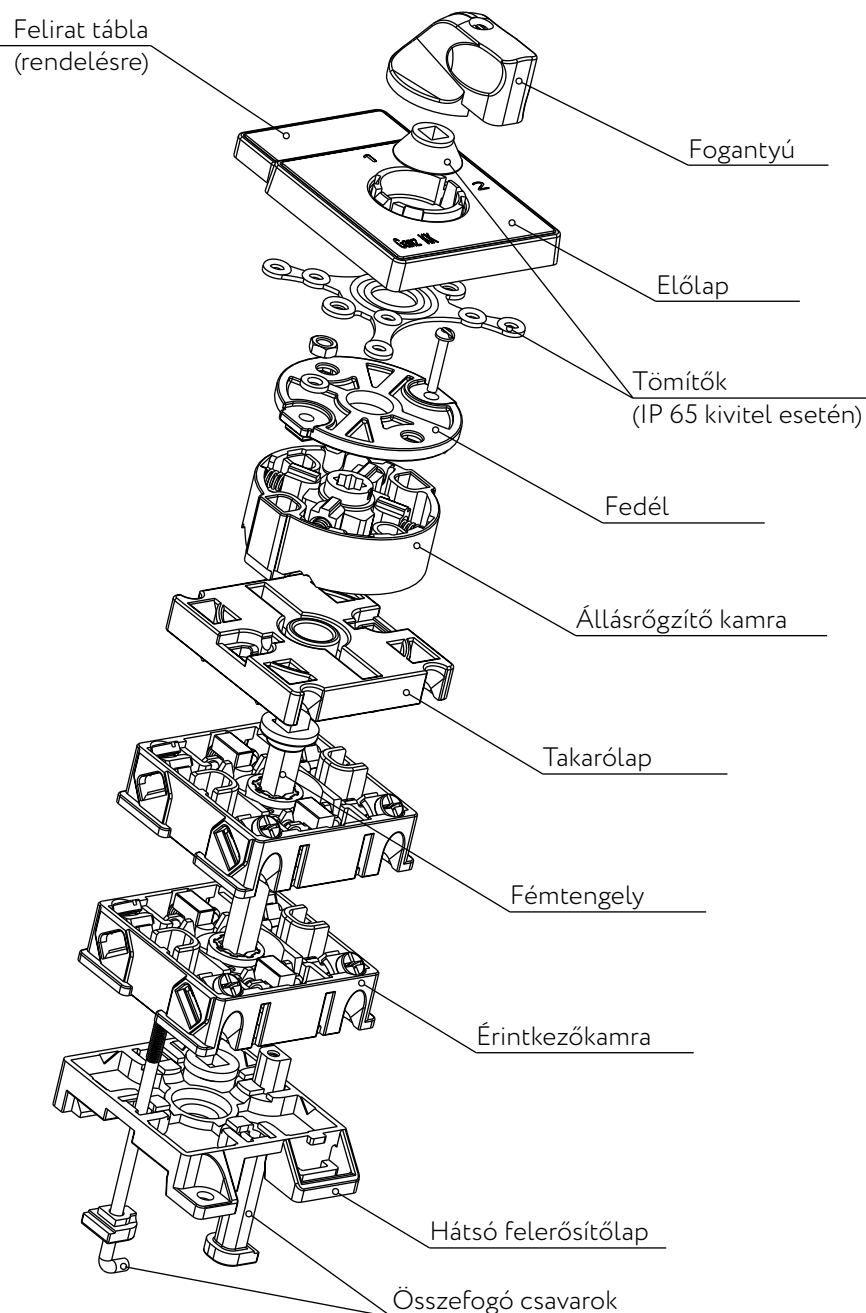
A **műanyagtokozott** kapcsolóknál a tok belsejében a védővezető és a nullavezető folytonosságának biztosítására szolgáló csatlakozókapcsok vannak.

A **kulcsos működtetésű** kiviteleknel a kapcsolókar egy kulcs, amely csak 180°-onként elfordított helyzetekben vehető ki a zárból.

A **lakatolható** kivitel egy vagy több kapcsolási helyzetben lakatolható.

A **szakaszolókapcsolók** (fekete fogantyú, lakatolható) és a **vészleállító kapcsolók** (piros fogantyú, sárga háttér, lakatolható) csak O állásban lakatolhatók.

Az **ajtókuplungos** kivitelnél a szerelőszerkevény ajtaja bármely kapcsolóállásnál nyitható.



## A rendelési kód felépítése

Típusjel → **KK E L 2 - 115 - 6002**

**Védettség**  
 betűjel nélkül: IP 44 előlap  
 E: IP 65 előlap  
 M: műanyag tokozás

**Kivitel**  
 betűjel nélkül: fogantyús  
 működtetésű  
 Z: kulcsos működtetésű  
 L: lakatolható  
 S: szakaszolókapcsoló  
 V: vészleállító kapcsoló

| Építési nagyság |   | Termikus áram [A] |
|-----------------|---|-------------------|
| 0               | - | 20                |
| 1               | - | 32                |
| 2               | - | 40                |
| 2               | - | 63                |
| 2               | - | 80                |
| 2               | - | 115               |

### A kapcsolási program száma

Az első számjegy az állásrögzítési szöveget jelzi:  
 3 → 30°; 4 → 45°; 6 → 60°; 9 → 90°

### Típusjel kiegészítés

(alapkiviteleknel elmarad)

**M1 C EX FX N T H**

### Megnövelt tokozás

M1: KK0 a KK1 tokozatába építve  
 M2: KK1 a KK2 tokozatába építve

### Felirati tábla

### Speciális előlap

EX: előlap nélkül  
 E0: a KK0 előlapjával, □ 48 mm  
 E1: a KK1 előlapjával, □ 64 mm  
 E2: a KK2 előlapjával, □ 88 mm

### Speciális fogantyú

FX: fogantyú nélkül  
 F0: KK0 fogantyújával  
 F1: KK1 fogantyújával  
 F2: KK2 fogantyújával

### Visszaálló vezérlő

### Ajtókuplung (csak a KK2-nél)

### Felerősítés

H: hátsó  
 V: két csavarral (furattávolság 30 mm)  
 - KK0 típus: 3 elemig  
 - KK1 típus: 4 elemig  
 S: tokozható  
 D: mellső és hátsó  
 P: piros fogantyú, sárga előlap

## A különböző építési nagyságok esetén rendelhető változatokat és azok jelzését a táblázat mutatja:

|                   | Megnevezés                          | Jelzése | KK0 | KK1 | KK2 |
|-------------------|-------------------------------------|---------|-----|-----|-----|
| Kivitelek         | Kulcsos működtetés                  | Z       | +   | +   | -   |
|                   | Lakatolható                         | L       | +   | +   | +   |
|                   | Szakaszoló kapcsoló                 | S       | +   | +   | +   |
|                   | Vészleállító kapcsoló               | V       | +   | +   | +   |
|                   | Visszaálló vezérlő                  | N       | +   | +   | -   |
|                   | Ajtókuplungos                       | T       | -   | -   | +   |
| Előlapválaszték   | Előlap nélkül                       | EX      | +   | +   | +   |
|                   | A KK0 előlapjával (□ 48 mm)         | E0      | +   | +   | -   |
|                   | A KK1 előlapjával (□ 64 mm)         | E1      | +   | +   | -   |
|                   | A KK2 előlapjával (□ 88 mm)         | E2      | +   | +   | +   |
|                   | IP 65-ös védettségű előlap          | E       | +   | +   | +   |
| Felirati tábla    |                                     | C       | +   | +   | +   |
| Fogantyúválaszték | Fogantyú nélkül                     | FX      | +   | +   | +   |
|                   | A KK0 fogantyújával                 | F0      | +   | +   | -   |
|                   | A KK1 fogantyújával                 | F1      | +   | +   | -   |
|                   | A KK2 fogantyújával                 | F2      | -   | -   | +   |
| Felerősítések     | Hátsó felerősítés                   | H       | +   | +   | +   |
|                   | Szerelősínre                        | H       | +   | +   | -   |
|                   | Két csavarral (furattávolság 30 mm) | V       | +   | +   | -   |
|                   | Tokozható                           | S       | +   | +   | +   |
|                   | Mellső és hátsó                     | D       | +   | +   | +   |
| Tokozások         | A KK0 tokozatába építve             | M0      | +   | -   | -   |
|                   | A KK1 tokozatába építve             | M1      | +   | +   | -   |
|                   | A KK2 tokozatába építve             | M2      | -   | +   | +   |

Példák: KKM0-20-6002  
 KKM1-32-6002-M2  
 KKZ0-20-6006-N  
 KK1-32-6002-E2  
 KKV2-80-9022-T

tokozott 20 A-es BE-KI kapcsoló  
 megnövelt tokozású 32 A-es BE-KI kapcsoló (KK1 kapcsoló a KK2 tokozásba építve)  
 kulcsos működtetésű 20 A-es visszaálló vezérlő  
 32 A-es kapcsoló a KK2-höz tartozó előlappal  
 ajtókuplungos 80 A-es vészleállító kapcsoló

**Kapcsolási programok (alaplefejtések)**

| Előlap | Megnevezés | Építési nagyság | A kapcsolási program azonosító száma | Érintkezőszám | Elemszám* | Bekötési rajz |
|--------|------------|-----------------|--------------------------------------|---------------|-----------|---------------|
|--------|------------|-----------------|--------------------------------------|---------------|-----------|---------------|

**BE-KI kapcsolók**

|          |          |      |      |   |   |  |
|----------|----------|------|------|---|---|--|
|          | 2 pólusú | 0    | 6001 | 2 | 1 |  |
|          | 3 pólusú | 0    | 6002 | 3 | 2 |  |
|          |          | 1    | 6044 | 4 | 2 |  |
| 4 pólusú | 0        | 6042 | 4    | 2 |   |  |
|          | 1        | 6096 | 4    | 2 |   |  |
|          | 3 pólusú | 0    | 9002 | 3 | 2 |  |
|          |          | 1    |      |   |   |  |

**Szakaszolókapcsolók, vészleállító kapcsolók**

|  |          |   |      |   |   |  |
|--|----------|---|------|---|---|--|
|  | 3 pólusú | 0 | 9022 | 3 | 2 |  |
|  |          | 1 |      |   |   |  |
|  | 4 pólusú | 0 | 9021 | 4 | 2 |  |
|  |          | 1 |      |   |   |  |

**Motorkapcsolók**

|  |   |   |      |    |   |  |
|--|---|---|------|----|---|--|
|  | irányváltó  | 0 | 6008 | 5  | 3 |  |
|  |   | 1 |      |    |   |  |
|  |   | 2 |      |    |   |  |
|  | csillag-háromszög átkapcsoló  | 0 | 6009 | 8  | 4 |  |
|  |   | 1 |      |    |   |  |
|  |   | 2 |      |    |   |  |
|  | csillag-háromszög átkapcsoló két forgásirányra                          | 0 | 6492 | 10 | 6 |  |
|  |   | 1 | 6184 | 10 | 6 |  |
|  |   | 2 | 6092 | 10 | 6 |  |
|  | Dahlander tekercselésű motorhoz két fordulatszámra                      | 0 | 6013 | 8  | 4 |  |
|  |   | 1 |      |    |   |  |
|  |   | 2 |      |    |   |  |
|  | Pólusváltó két fordulatszámra, kettő tekercshez                         | 0 | 6016 | 6  | 3 |  |
|  |   | 1 |      |    |   |  |
|  |   | 2 |      |    |   |  |
|  | Egy fázissal és segéd-fázissal egy forgásirányra visszaálló             | 0 | 0493 | 3  | 2 |  |
|  |   | 1 | 0185 | 3  | 2 |  |
|  | Egy fázissal és segéd-fázissal két forgásirányra kétirányból visszaálló | 0 | 0494 | 6  | 5 |  |
|  |   | 1 | 0186 | 6  | 5 |  |

| Előlap | Megnevezés | Építési nagyság | A kapcsolási program azonosító száma | Érintkezőszám | Elemszám* | Bekötési rajz |
|--------|------------|-----------------|--------------------------------------|---------------|-----------|---------------|
|--------|------------|-----------------|--------------------------------------|---------------|-----------|---------------|

**Visszaálló vezérlők**

|  |                                |   |      |   |   |  |
|--|--------------------------------|---|------|---|---|--|
|  | BE visszaálló                  | 0 | 0477 | 1 | 1 |  |
|  |                                | 1 | 0166 | 1 | 1 |  |
|  | KI visszaálló                  | 0 | 0478 | 1 | 1 |  |
|  |                                | 1 | 0167 | 1 | 1 |  |
|  | BE - KI kétirányból visszaálló | 0 | 0479 | 2 | 1 |  |
|  |                                | 1 | 0168 | 2 | 1 |  |

**Átkapcsolók**

|  |          |   |      |   |   |  |
|--|----------|---|------|---|---|--|
|  | 2 pólusú | 0 | 6066 | 4 | 2 |  |
|  |          | 1 |      |   |   |  |
|  | 1 pólusú | 0 | 6043 | 6 | 6 |  |
|  |          | 1 |      |   |   |  |
|  | 1 pólusú | 0 | 6037 | 6 | 3 |  |
|  |          | 1 |      |   |   |  |

**Voltmérő átkapcsolók**

|  |   |   |      |   |   |  |
|--|---|---|------|---|---|--|
|  | 3 fázis-feszültségre                            | 0 | 4032 | 4 | 2 |  |
|  |   | 1 |      |   |   |  |
|  | 3 vonali feszültségre                           | 0 | 4033 | 4 | 2 |  |
|  |   | 1 |      |   |   |  |
|  | 3 vonali és 3 fázis-feszültségre                | 0 | 4036 | 8 | 4 |  |
|  |   | 1 |      |   |   |  |
|  | 3 vonali és 3 fázis-feszültségre 0 állás nélkül | 0 | 6036 | 8 | 4 |  |
|  |   | 1 |      |   |   |  |

**Ampermérő átkapcsoló**

|  |                          |   |      |   |   |  |
|--|--------------------------|---|------|---|---|--|
|  | 1 amper-mérő 3 áramváltó | 0 | 9519 | 6 | 4 |  |
|  |                          | 1 |      |   |   |  |

\* A KK2-115 típusnál az elemszám kétszerese a megadott értéknek (max. 5 elem lehetséges), nem minden kapcsolási program valósítható meg.

**Kapcsolási programok (alaplefejtések)**

| Előlap | Megnevezés | Építési nagyság | A kapcsolási program azonosító száma | Érintkezésszám | Elemszám* | Bekötési rajz |
|--------|------------|-----------------|--------------------------------------|----------------|-----------|---------------|
|--------|------------|-----------------|--------------------------------------|----------------|-----------|---------------|

| Előlap | Megnevezés | Építési nagyság | A kapcsolási program azonosító száma | Érintkezésszám | Elemszám* | Bekötési rajz |
|--------|------------|-----------------|--------------------------------------|----------------|-----------|---------------|
|--------|------------|-----------------|--------------------------------------|----------------|-----------|---------------|

**Átkapcsolók 0 állással**

|  |          |   |      |   |   |  |
|--|----------|---|------|---|---|--|
|  | 1 pólusú | 0 | 6426 | 2 | 1 |  |
|  |          | 1 | 6169 | 2 | 1 |  |
|  | 2 pólusú | 0 | 6005 | 4 | 2 |  |
|  |          | 1 | 6006 | 6 | 3 |  |
|  | 3 pólusú | 0 | 6432 | 8 | 4 |  |
|  |          | 1 | 6129 | 8 | 4 |  |
|  | 4 pólusú | 0 | 6094 | 2 | 1 |  |
|  |          | 2 | 6099 | 8 | 4 |  |

**Átkapcsolók 0 állás nélkül**

|  |          |   |      |   |   |  |
|--|----------|---|------|---|---|--|
|  | 1 pólusú | 0 | 6476 | 2 | 1 |  |
|  |          | 1 | 6170 | 2 | 1 |  |
|  | 2 pólusú | 0 | 6003 | 4 | 2 |  |
|  |          | 1 | 6004 | 6 | 3 |  |
|  | 3 pólusú | 0 | 6417 | 8 | 4 |  |
|  |          | 1 | 6171 | 8 | 4 |  |
|  | 4 pólusú | 0 | 6093 | 2 | 1 |  |
|  |          | 2 | 6095 | 8 | 4 |  |

**Fokozatkapcsolók 0 állással**

|   |            |          |    |      |    |    |  |
|---|------------|----------|----|------|----|----|--|
|   | 2 fokozatú | 1 pólusú | 0  | 4480 | 2  | 1  |  |
|   |            |          | 1  | 4172 | 2  | 1  |  |
|   |            | 2 pólusú | 0  | 4481 | 4  | 2  |  |
| 1 | 4173       |          | 4  | 2    |    |    |  |
|   | 3 fokozatú | 1 pólusú | 0  | 4483 | 3  | 2  |  |
|   |            |          | 1  | 4175 | 3  | 2  |  |
|   |            | 2 pólusú | 0  | 4484 | 6  | 3  |  |
| 1 | 4176       |          | 6  | 3    |    |    |  |
|   | 5 fokozatú | 1 pólusú | 0  | 3600 | 5  | 5  |  |
|   |            |          | 1  | 3620 | 10 | 10 |  |
|   |            | 2 pólusú | 0  | 3700 | 6  | 6  |  |
| 1 | 3720       |          | 12 | 12   |    |    |  |
|   | 6 fokozatú | 1 pólusú | 0  | 3800 | 7  | 6  |  |
|   |            |          | 1  | 3820 | 14 | 12 |  |
|   |            | 2 pólusú | 0  | 3900 | 8  | 6  |  |
| 1 | 3920       |          | 16 | 12   |    |    |  |
|   | 7 fokozatú | 1 pólusú | 0  | 3A00 | 9  | 6  |  |
|   |            |          | 1  | 3A20 | 18 | 12 |  |
|   |            | 2 pólusú | 0  | 3B00 | 10 | 6  |  |
| 1 | 3B20       |          | 20 | 12   |    |    |  |
|   | 8 fokozatú | 1 pólusú | 0  | 3C00 | 11 | 6  |  |
|   |            |          | 1  | 3C20 | 22 | 12 |  |
|   |            | 2 pólusú | 0  | 3B00 | 10 | 6  |  |
| 1 | 3B20       |          | 20 | 12   |    |    |  |

**Fokozatkapcsolók 0 állás nélkül**

|   |             |          |    |      |    |    |  |
|---|-------------|----------|----|------|----|----|--|
|   | 3 fokozatú  | 1 pólusú | 0  | 4486 | 3  | 2  |  |
|   |             |          | 1  | 4178 | 3  | 2  |  |
|   |             | 2 pólusú | 0  | 4487 | 6  | 3  |  |
| 1 | 4179        |          | 6  | 3    |    |    |  |
|   | 4 fokozatú  | 1 pólusú | 0  | 4489 | 4  | 2  |  |
|   |             |          | 1  | 4181 | 4  | 2  |  |
|   |             | 2 pólusú | 0  | 4490 | 8  | 4  |  |
| 1 | 4182        |          | 8  | 4    |    |    |  |
|   | 6 fokozatú  | 1 pólusú | 0  | 3619 | 6  | 6  |  |
|   |             |          | 1  | 3639 | 12 | 12 |  |
|   |             | 2 pólusú | 0  | 3719 | 7  | 6  |  |
| 1 | 3739        |          | 14 | 12   |    |    |  |
|   | 7 fokozatú  | 1 pólusú | 0  | 3819 | 8  | 6  |  |
|   |             |          | 1  | 3839 | 16 | 12 |  |
|   |             | 2 pólusú | 0  | 3919 | 9  | 6  |  |
| 1 | 3939        |          | 18 | 12   |    |    |  |
|   | 10 fokozatú | 1 pólusú | 0  | 3A19 | 10 | 6  |  |
|   |             |          | 1  | 3A39 | 20 | 12 |  |
|   |             | 2 pólusú | 0  | 3B19 | 11 | 6  |  |
| 1 | 3B39        |          | 22 | 12   |    |    |  |
|   | 11 fokozatú | 1 pólusú | 0  | 3C19 | 12 | 6  |  |
|   |             |          | 1  | 3C39 | 24 | 12 |  |
|   |             | 2 pólusú | 0  | 3B19 | 11 | 6  |  |
| 1 | 3B39        |          | 22 | 12   |    |    |  |



### Speciális kapcsolási programok

A készülékcsalád konstrukciója lehetővé teszi az ismeretett kapcsológépek programokon (alaplefejtéseken) túl nagyszámú, ezektől eltérő kivitel gyártását.

Az igény egyértelmű meghatározásához célszerű a 24. oldalon megadott Űrlap-ot lemásolni, és a megrendeléshez mellékelni.

A kapcsolási programok megtervezéséhez illetve az Űrlap kitöltéséhez néhány szempont:

- az egy érintkezőkamrában lévő két áramkör érintkezőinek vezérlését közös tárcsa végzi, ebből következik, hogy a két érintkező mozgása csak 180°-ig elforgatott kapcsolási állásokban független egymástól;

- a csatlakozókapcsok egy elemen belül függőlegesen (1-3; 2-4; stb.), az egymás melletti elemek között vízszintesen (1-5; 2-6 stb.) összeköthetők;
- egy kapcsolási műveletnél 8 áramút érintkezőinél több egyszerre nem nyithat;
- a kapcsolási véghelyzetek ütköztethetők, de rendelhető körbeforgatható kivitel is;
- a KK2-115 típusnál kívülről egy átkötővel két érintkező párhuzamosan van kapcsolva;
- 30°-os állásrögzítési szög esetén a speciális kapcsolási programú kapcsolók szállítását csak előzetes egyeztetés után, nagyobb darabszámok esetén vállaljuk.

### A speciális kapcsolási programok elkészítésére szolgáló Űrlap kitöltése

| Tipus  | Az érintkezőkamra sorszáma |  | Az érintkezőhelyzet jelölése:   |  | Átkötések |  | A csatlakozókapcsok jelölése |  |
|--|----------------------------|--|---|--|-----------|--|------------------------------|--|
| <input checked="" type="checkbox"/> KK0-20...        |                            |  | nyitva: <input type="checkbox"/> zárva: <input checked="" type="checkbox"/> |  |           |  |                              |  |
| <input type="checkbox"/> KK1-32...                   |                            |  | Folyamatosan zárva:   |  |           |  |                              |  |
| <input type="checkbox"/> KK2-40...                   |                            |  | visszaálló vezérlő:   |  |           |  |                              |  |
| <input type="checkbox"/> KK2-63...                   |                            |  | Kapcsolóállások:  |  |           |  |                              |  |
| <input type="checkbox"/> KK2-80...                   |                            |  |   |  |           |  |                              |  |
| <input type="checkbox"/> KK2-115...                  |                            |  | 1 2 3 4 5 6 7 8   |  |           |  |                              |  |
| <input type="checkbox"/> KK3-115...                  |                            |  |   |  |           |  |                              |  |
| <input type="checkbox"/> KK4-150...                  |                            |  |   |  |           |  |                              |  |
| <input type="checkbox"/> KK5-315...                  |                            |  |   |  |           |  |                              |  |
| <b>Kivitel</b>                                       |                            |  |   |  |           |  |                              |  |
| <input checked="" type="checkbox"/> Normál (nyitott) |                            |  |   |  |           |  |                              |  |
| <input type="checkbox"/> Tokozott                    |                            |  |   |  |           |  |                              |  |
| <input type="checkbox"/> Zárható (kulcsos)           |                            |  |   |  |           |  |                              |  |
| <input type="checkbox"/> Lakatható                   |                            |  |   |  |           |  |                              |  |
| <input type="checkbox"/> Szakaszozó                  |                            |  |   |  |           |  |                              |  |
| <input type="checkbox"/> Vészleállító                |                            |  |   |  |           |  |                              |  |
| <input type="checkbox"/> Körbeforgatható             |                            |  |   |  |           |  |                              |  |
| <input type="checkbox"/> Visszaálló vezérlő          |                            |  |   |  |           |  |                              |  |
| <input type="checkbox"/> Ajtókulplungos              |                            |  |   |  |           |  |                              |  |
| <b>Kapcsolási szög</b>                               |                            |  |   |  |           |  |                              |  |
| <input type="checkbox"/> 45°                         |                            |  |   |  |           |  |                              |  |
| <input checked="" type="checkbox"/> 60°              |                            |  |   |  |           |  |                              |  |
| <input type="checkbox"/> 90°                         |                            |  |   |  |           |  |                              |  |
| <b>A feterősítés módja</b>                           |                            |  |   |  |           |  |                              |  |
| <input type="checkbox"/> mellő                       |                            |  |   |  |           |  |                              |  |
| <input checked="" type="checkbox"/> hátsó            |                            |  |   |  |           |  |                              |  |
| <input type="checkbox"/> mellő, két csavarral        |                            |  |   |  |           |  |                              |  |
| <input type="checkbox"/> mellő és hátsó              |                            |  |   |  |           |  |                              |  |
| <b>Az előlap felirata</b>                            |                            |  |   |  |           |  |                              |  |
| 60°  |                            |  |   |  |           |  |                              |  |
|  |                            |  |   |  |           |  |                              |  |
| 45°/90°  |                            |  |   |  |           |  |                              |  |
|  |                            |  |   |  |           |  |                              |  |

| Kapocs jelölése | Kapcsolóállások |   |   |   |   |
|-----------------|-----------------|---|---|---|---|
|                 | 1               | 2 | 3 | 4 |   |
|                 |                 |   |   | ← | visszaálló vezérlő  |
| 1-2             |                 | X |   |   | az érintkezők zárva a 2 kapcsolási helyzetben   |
| 3-4             |                 | X | X |   | a 90°-os kapcsolóknál átkapcsolás közben rövid megszakítás                            |
| 5-6             |                 |   |   | X | visszaálló érintkező csak szélső kapcsolási helyzetben, 90°-os kapcsolóknál (BE gomb) |
| 7-8             |                 | X | X |   | az érintkezők a 2 és 3 kapcsolási helyzetben folyamatosan zárva                       |
| 9-10            |                 | X |   |   | késleltetve nyitító érintkező   |
| 11-12           |                 |   | X |   | előresiető záró érintkező   |
| 13-14           |                 | X |   |   | két kapcsolási állás között impulzust adó záró érintkező csak 90°-os kapcsolóknál     |

← A példa a kitöltést egy KK0-20-6005 típuson mutatja be, amely egyébként nem számít speciális kapcsolási programnak.

### Névleges üzemi egyenáramok

A KK kapcsolók elsősorban váltakozó áram kapcsolására szolgálnak, a kapcsolható egyenáram-értékek nagyban függnek a kapcsolás sebességétől. Nagyobb feszültség esetén több áramutat kell sorbakapcsolni.

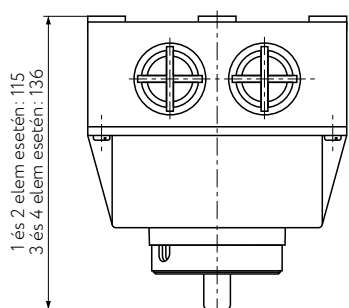
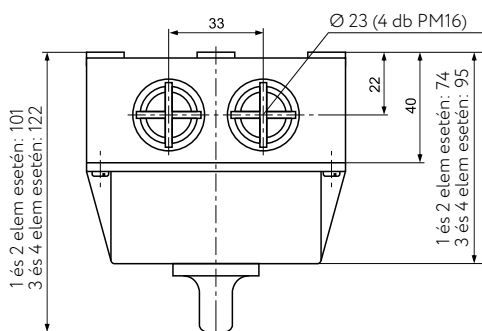
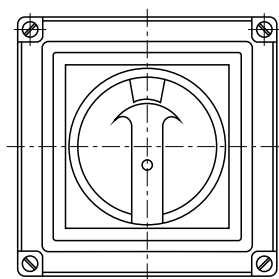
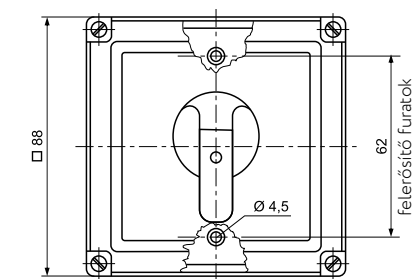
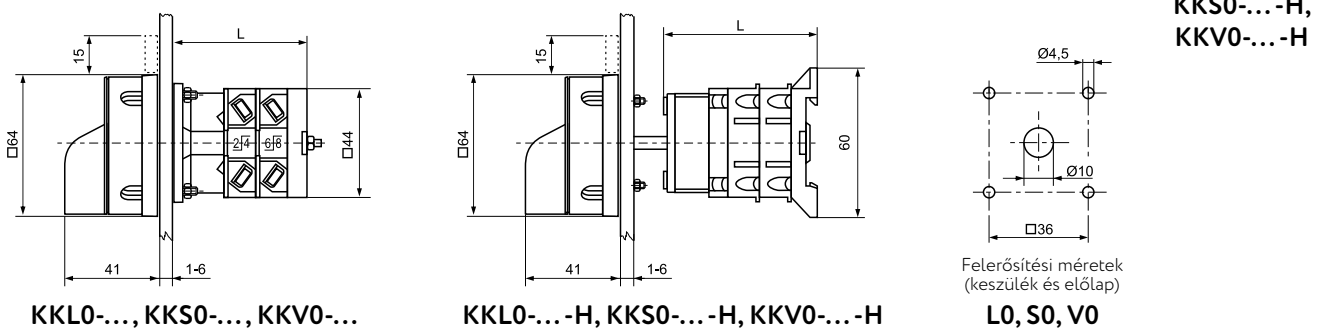
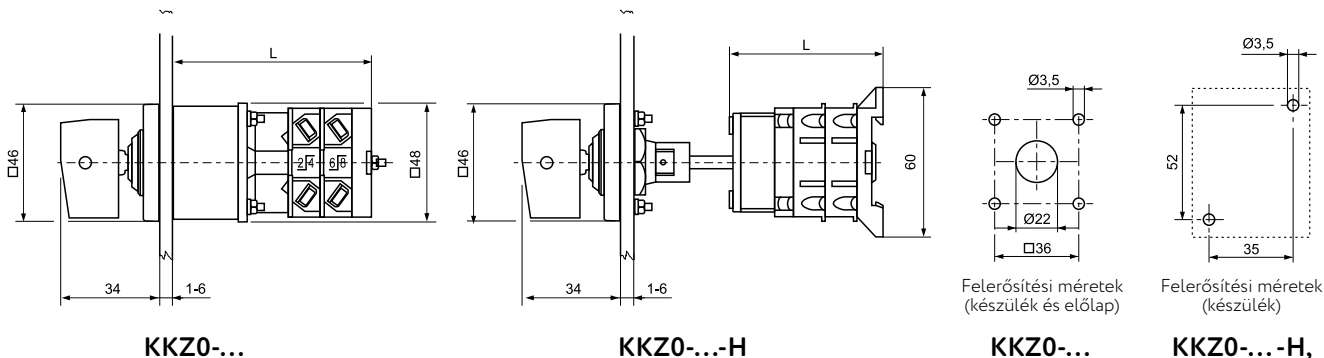
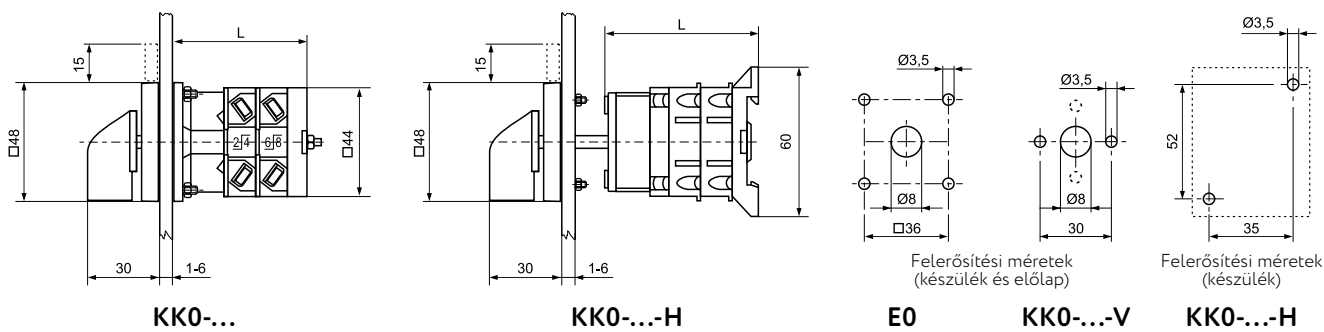
|                    |                    | KK0-20       | KK1-32    | KK2-40 | KK2-63 | KK2-80 | KK2-115 |    |   |
|--------------------|--------------------|--------------|-----------|--------|--------|--------|---------|----|---|
| I <sub>e</sub> [A] | DC-21<br>T= 1 ms   | 24...48 V DC | 2 sorosan | 20     | 32     | 40     | 63      | 63 | - |
|                    |                    | 110 V DC     | 3 sorosan | 12     | 20     | 25     | 35      | 35 | - |
|                    |                    | 220 V DC     | 6 sorosan | 10     | 16     | 20     | 32      | 32 | - |
|                    | DC-23<br>T= 7,5 ms | 24...48 V DC | 2 sorosan | 12     | 20     | 25     | 35      | 35 | - |
|                    |                    | 110 V DC     | 3 sorosan | 10     | 16     | 20     | 25      | 25 | - |
|                    |                    | 220 V DC     | 6 sorosan | 8      | 12     | 16     | 22      | 22 | - |
| DC-13<br>T= 50 ms  | 24...48 V DC       | 2 sorosan    | 10        | 16     | -      | -      | -       | -  |   |
|                    | 110 V DC           | 3 sorosan    | 5         | 8      | -      | -      | -       | -  |   |
|                    | 220 V DC           | 6 sorosan    | 2,5       | 4      | -      | -      | -       | -  |   |

**Műszaki adatok**

|   |                    | KK0-20                       | KK1-32 | KK2-40 | KK2-63   | KK2-80 | KK2-115                          |    |
|---|--------------------|------------------------------|--------|--------|----------|--------|----------------------------------|----|
| Szigetelési feszültség [V]  |                    | 690                          | 690    | 690    | 690      | 690    | 690                              |    |
| Lökőfeszültség-állóság [kV]   |                    | 6                            | 6      | 6      | 6        | 6      | 6                                |    |
| Névleges termikus áram $I_{th}=I_e$ (AC-21) [A]                                     |                    | 20                           | 32     | 40     | 63       | 80     | 115                              |    |
| Kapcsolható teljesítmények $P_e$ [kW]<br>400...690 V                                | AC-21              | 14                           | 22     | 27,5   | 43,5     | 55     | 80                               |    |
|   | AC-23 A            | 7,5                          | 15     | 22     | 30       | 30     | 45                               |    |
|   | AC-3               | 5,5                          | 11     | 15     | 22       | 25     | 37                               |    |
|   | AC-3 csillag-delta | 7,5                          | 15     | 22     | 30       | 30     | -                                |    |
|   | AC-4               | 3                            | 5,5    | 11     | 15       | 15     | 18,5                             |    |
| Névleges üzemi áramok $I_e$ [A]   | AC-23A             | 400 V                        | 15,5   | 30     | 40       | 55     | 81                               |    |
|   |                    | 690 V                        | 9      | 17,5   | 23,8     | 32     | 47                               |    |
|   | AC-3 csillag-delta | 400 V                        | 11,7   | 22     | 30       | 41     | 46,6                             | 68 |
|   |                    | 400 V                        | 15,5   | 30     | 40       | 55     | 55                               | -  |
|   |                    | 690 V                        | 9      | 17,5   | 23,8     | 32     | 32                               | -  |
|   | AC-15              | 230 V                        | 6      | 8      | -        | -      | -                                | -  |
| 400 V   |                    | 4                            | 6      | -      | -        | -      | -                                |    |
| Villamos tartósság* 50 c/h mellett, ha a kapcsolt motorteljesítmény AC-3, 400 V-nál | [ $\times 10^6$ c] | 0,15                         | 0,15   | 0,1    | 0,1      | 0,1    | 0,1                              |    |
|   | [kW]               | 5,5                          | 11     | 15     | 22       | 25     | 37                               |    |
| Mechanikai tartósság [ $\times 10^6$ c]   |                    | 0,5                          | 0,5    | 0,3    | 0,3      | 0,3    | 0,3                              |    |
| Legnagyobb kapcsolási gyakoriság [c/h]  |                    | 1500                         |        |        |          |        |                                  |    |
| Környezeti hőmérséklet 80% rel. páratart. mellett [°C]                              |                    | -5... +40                    |        |        |          |        |                                  |    |
| Védettségi fokozatok  | kapcsolótörzs      | IP 20                        |        |        |          |        | IP 00                            |    |
|   | előlap             | alaptípus                    | IP 44  |        |          |        |                                  |    |
|   |                    | megnövelt védettségű         | IP 65  |        |          |        |                                  |    |
|   | tokozott           | IP 65                        |        |        |          |        |                                  |    |
|   | zárható            | IP 42                        | IP 42  | -      | -        | -      | -                                |    |
| Legnagyobb beköthető vezetékkeresztmetszet [mm <sup>2</sup> ]                       | merev              | 1x2,5                        | 1x6    | 1x25   | 1x25     | 1x25   | Ø6x35 mm <sup>2</sup> kábel-saru |    |
|   |                    | 2x1,5                        | 2x4    | 2x10   | 2x10     | 2x10   |                                  |    |
|   | hajlékony          | 1x2,5                        | 1x4    | 1x16   | 1x16     | 1x16   |                                  |    |
|   |                    | 2x1,5                        | 2x2,5  | 2x6    | 2x6      | 2x6    |                                  |    |
| Legnagyobb elemszám   | nyitott            | 12                           | 12     | 10     | 10       | 10     | 5                                |    |
|   | tokozott           | 4                            | 4      | 4      | 4        | 4      | -                                |    |
| Névleges rövididejű határáram (1 s) [A]   |                    | 350                          | 500    | 800    | 800      | 800    | 1300                             |    |
| Határáram-csúcs [A]   |                    | 700                          | 1100   | 1600   | 1600     | 1600   | 2600                             |    |
| Zárlati bekapcsolóképeség [A]   |                    | 250                          | 300    | 500    | 500      | 500    | 800                              |    |
| Névleges feltételes zárlati áram, [ $kA_{eff}$ ]                                    |                    | 6                            | 6      | 15     | 15       | 15     | 15                               |    |
| ha az alkalmazott biztosító névleges árama [A]                                      |                    | 25                           | 35     | 63     | 63       | 80     | 125                              |    |
| Érintésvédelmi osztály / túlfeszültség kategória                                    |                    | II. / III.                   |        |        |          |        |                                  |    |
| Vonatkozó szabványok  |                    | MSZ EN 60947, MSZ EN 60204-1 |        |        |          |        |                                  |    |
| Arretálási szögek   |                    | 30°; 45°; 60°; 90°           |        |        | 60°; 90° |        |                                  |    |

\* Tájékoztató értékek

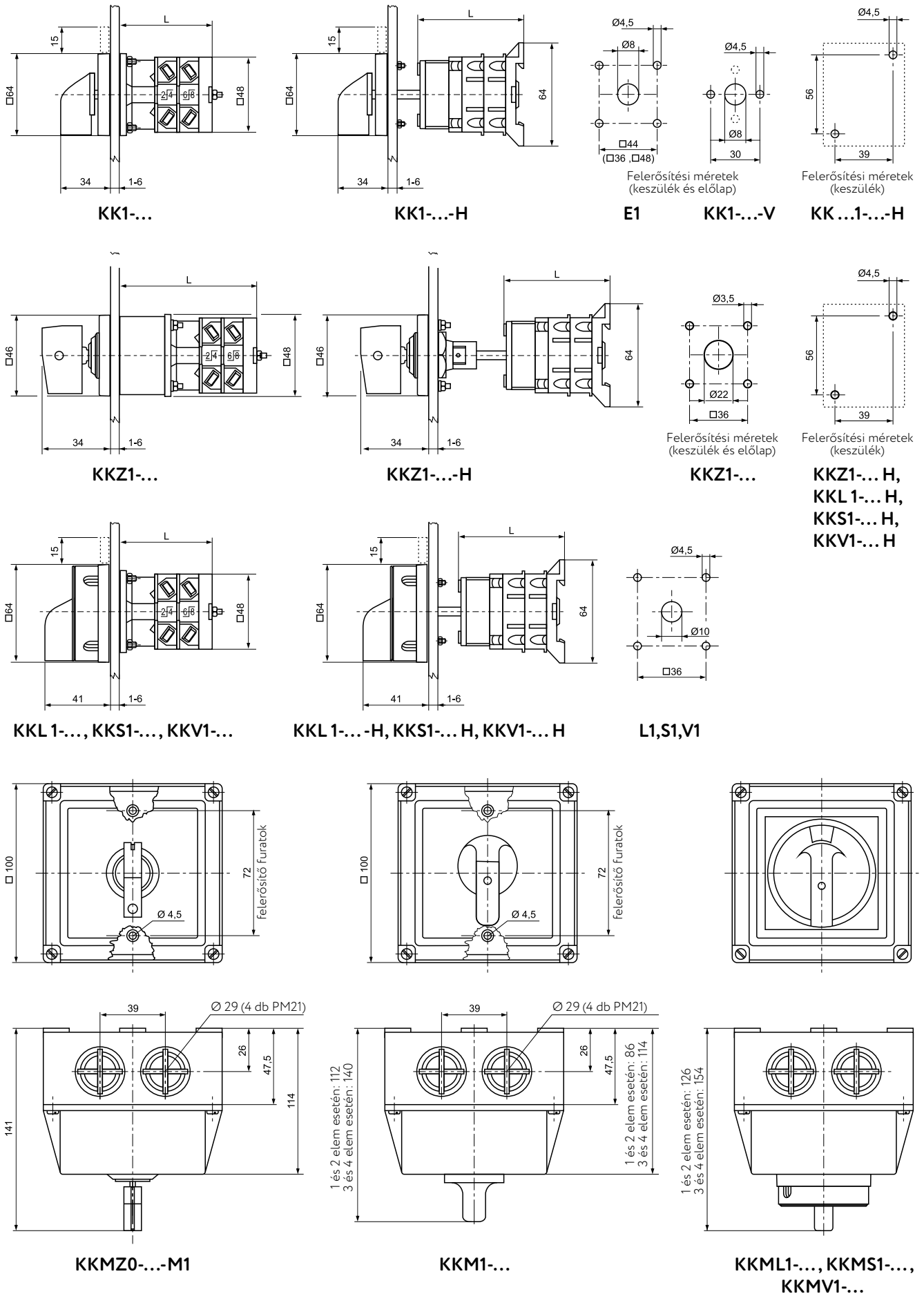
Méretetek

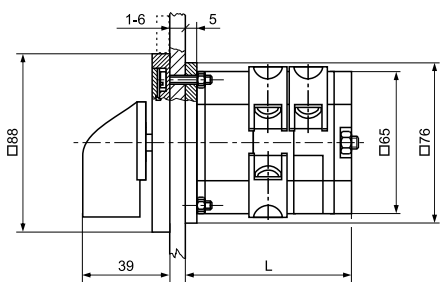


**KKMO-...**

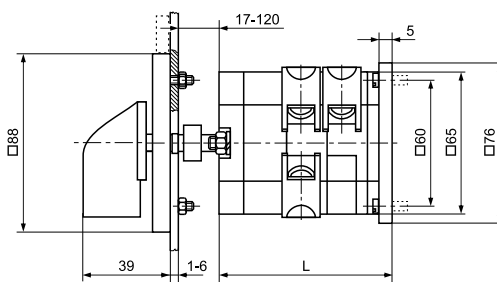
**KKML0-..., KKMS0-..., KKMV0-...**

| Elemszám | L                                     |                                   |
|----------|---------------------------------------|-----------------------------------|
|          | KK0-..., KKLO-..., KKS0-..., KKV0-... | KKZ0-..., KK0-...-H, KK...0-...-H |
| 1        | 42                                    | 50,6                              |
| 2        | 55,6                                  | 64                                |
| 3        | 69                                    | 76,5                              |
| 4        | 82,6                                  | 90                                |
| 5        | 96                                    | 104                               |
| 6        | 109                                   | 117                               |
| 7        | 123                                   | 131                               |
| 8        | 136                                   | 144                               |
| 9        | 150                                   | 158                               |
| 10       | 163                                   | 171                               |
| 11       | 177                                   | 186                               |
| 12       | 180                                   | 198                               |

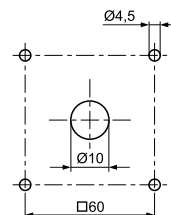
**Méretetek**




**KK2-...**

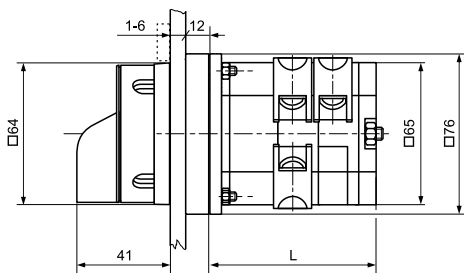


**KK2-...-H**

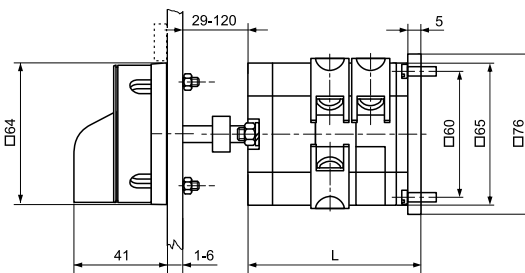


Felerősítési méretek (készülék és előlap)

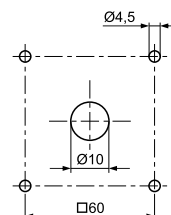
**E2**



**KKL2-..., KKS2-..., KKV2-...**

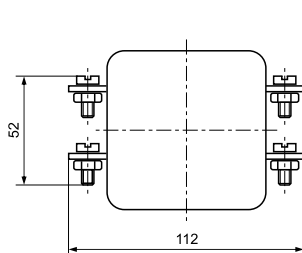


**KKL2-...-H, KKS2-...-H, KKV2-...-H**



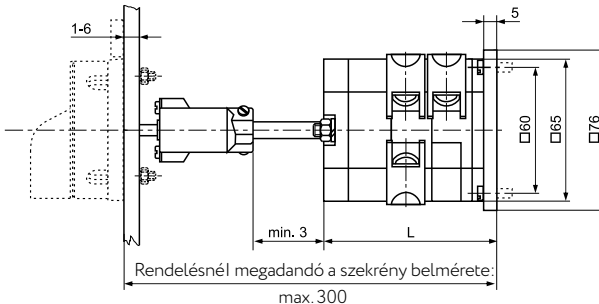
Felerősítési méretek (készülék és előlap)

**L2, S2, V2**

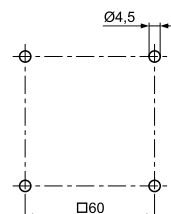


**KK2-115**

csatlakozólemezeinek kinyúlása



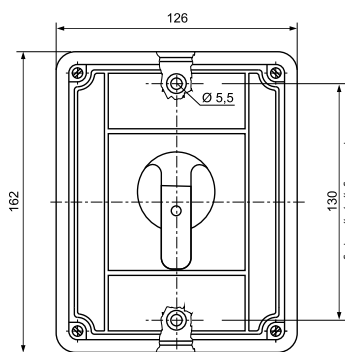
**KK2-...-T, KKL2-...-T, KKS2-...-T, KKV2-...-T**



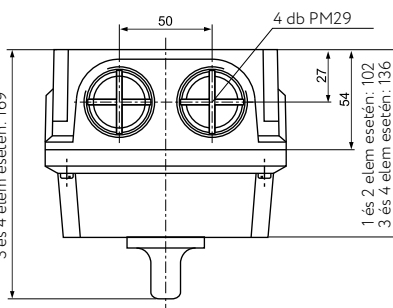
Felerősítési méretek (készülék)

**KK...2-...H**

| Elemzés | L                                     |          |                         |                        |         |
|---------|---------------------------------------|----------|-------------------------|------------------------|---------|
|         | KK1-..., KKL1-..., KKS1-..., KKV1-... | KKZ1-... | KK1-...-H, KK...1-...-H | KK2-40, KK2-63, KK2-80 | KK2-115 |
| 1       | 48                                    | 74,6     | 55                      | 53                     | 70      |
| 2       | 64                                    | 90,6     | 71                      | 70                     | 104     |
| 3       | 80                                    | 107      | 87                      | 87                     | 138     |
| 4       | 96                                    | 123      | 103                     | 104                    | 172     |
| 5       | 112                                   | 139      | 119                     | 121                    | 206     |
| 6       | 128                                   | 155      | 135                     | 138                    |         |
| 7       | 144                                   | 171      | 151                     | 155                    |         |
| 8       | 160                                   | 187      | 167                     | 172                    |         |
| 9       | 176                                   | 203      | 183                     | 189                    |         |
| 10      | 192                                   | 219      | 199                     | 206                    |         |
| 11      | 208                                   | 235      | 215                     |                        |         |
| 12      | 224                                   | 251      | 231                     |                        |         |

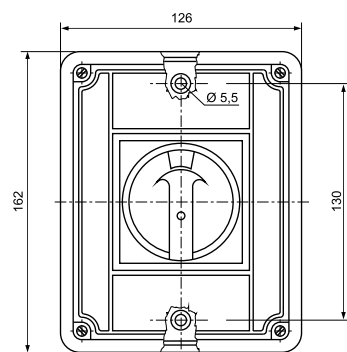


1 és 2 elem esetén: 135  
3 és 4 elem esetén: 169

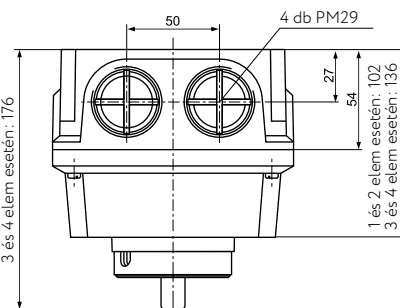


1 és 2 elem esetén: 102  
3 és 4 elem esetén: 136

**KKM2**



1 és 2 elem esetén: 142  
3 és 4 elem esetén: 176



1 és 2 elem esetén: 102  
3 és 4 elem esetén: 136

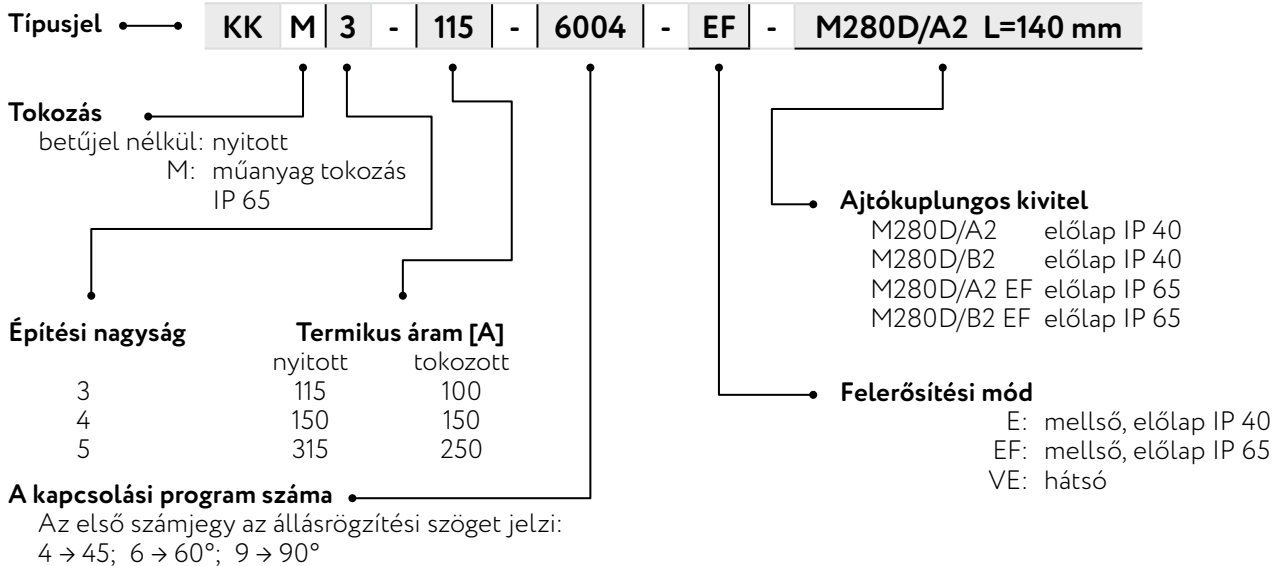
**KKML2; KKMS2; KKMV2**

## KK3, KK4, KK5 KÉZIKAPCSOLÓK

A kapcsolók alapegysége az érintkezőkamra vagy elem, amelyben 1 vagy 2 db kettős megszakítású érintkező van.

Az érintkezőket tengelyre fűzött vezérlőtárcsák a tengelyre merőleges irányban mozgatják.

### A rendelési kód felépítése



Az ajtókuplungos kiviteleknel egyrészt lehetőség van arra, hogy nyitott ajtónál a kapcsolót csak egy speciális szerszámmal lehessen működtetni, ez a kapcsoló tengelyprofiljának lefedésével valósul meg, másrészt az ajtókuplung reteszeléssel is rendelhető, amelynél az ajtó nyitása csak a kapcsoló 0 állásában lehetséges. A leggyakoribb kiviteli kombinációk:

- profil-lefedéssel, reteszelés nélkül: A2
- profil-lefedéssel, reteszeléssel: B2

Az L tengelyhossz a 14. oldal méretrajza szerint értelmezhető.

Vészleállító kapcsoló (biztonsági kapcsoló) vagy szakaszolókapcsoló (főkapcsoló) céljára a GK típuscsaládot ajánljuk.

**Rendelési példa:** KK3-115-6002-E

**Kapcsolási programok (alaplefejtések)**

| Előlap | Megnevezés | Építési nagyság | A kapcsolási program azonosító száma | Elemzés | Érintkezőszám | Bekötési rajz |
|--------|------------|-----------------|--------------------------------------|---------|---------------|---------------|
|--------|------------|-----------------|--------------------------------------|---------|---------------|---------------|

**BE-KI kapcsolók**

|  |          |             |      |   |   |  |
|--|----------|-------------|------|---|---|--|
|  | 1 pólusú | 3<br>4<br>5 | 6054 | 1 | 1 |  |
|  | 2 pólusú | 3<br>4<br>5 | 6001 | 1 | 2 |  |
|  | 3 pólusú | 3<br>4<br>5 | 6002 | 2 | 3 |  |
|  | 4 pólusú | 3<br>4<br>5 | 6046 | 2 | 4 |  |

**Átkapcsolók 0 állás nélkül**

|  |          |             |      |   |   |  |
|--|----------|-------------|------|---|---|--|
|  | 1 pólusú | 3<br>4<br>5 | 6047 | 1 | 2 |  |
|  | 2 pólusú | 3<br>4<br>5 | 6048 | 2 | 4 |  |
|  | 3 pólusú | 3<br>4<br>5 | 6004 | 3 | 6 |  |
|  | 4 pólusú | 3<br>4<br>5 | 6049 | 4 | 8 |  |

**Átkapcsolók 0 állással**

|  |          |             |      |   |   |  |
|--|----------|-------------|------|---|---|--|
|  | 1 pólusú | 3<br>4<br>5 | 6050 | 1 | 2 |  |
|  | 2 pólusú | 3<br>4<br>5 | 6051 | 2 | 4 |  |
|  | 3 pólusú | 3<br>4<br>5 | 6006 | 3 | 6 |  |
|  | 4 pólusú | 3<br>4<br>5 | 6044 | 4 | 8 |  |

| Előlap | Megnevezés | Építési nagyság | A kapcsolási program azonosító száma | Elemzés | Érintkezőszám | Bekötési rajz |
|--------|------------|-----------------|--------------------------------------|---------|---------------|---------------|
|--------|------------|-----------------|--------------------------------------|---------|---------------|---------------|

**Motorkapcsolók**

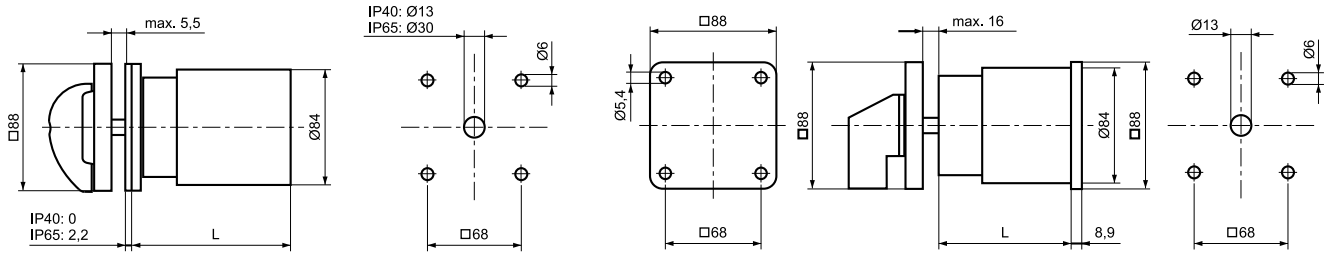
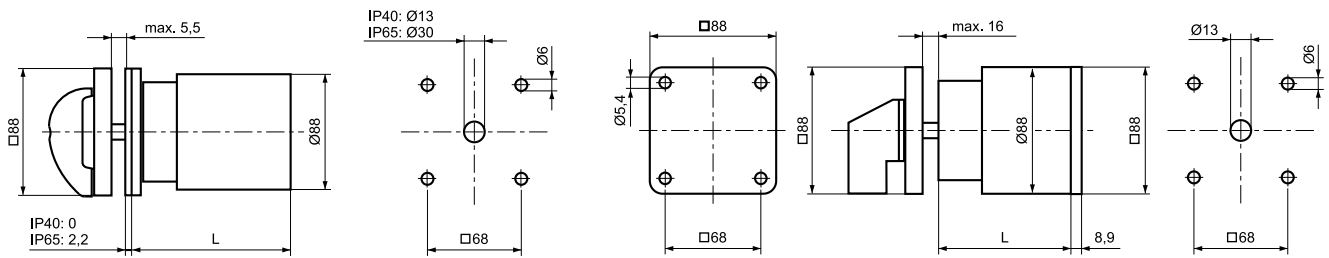
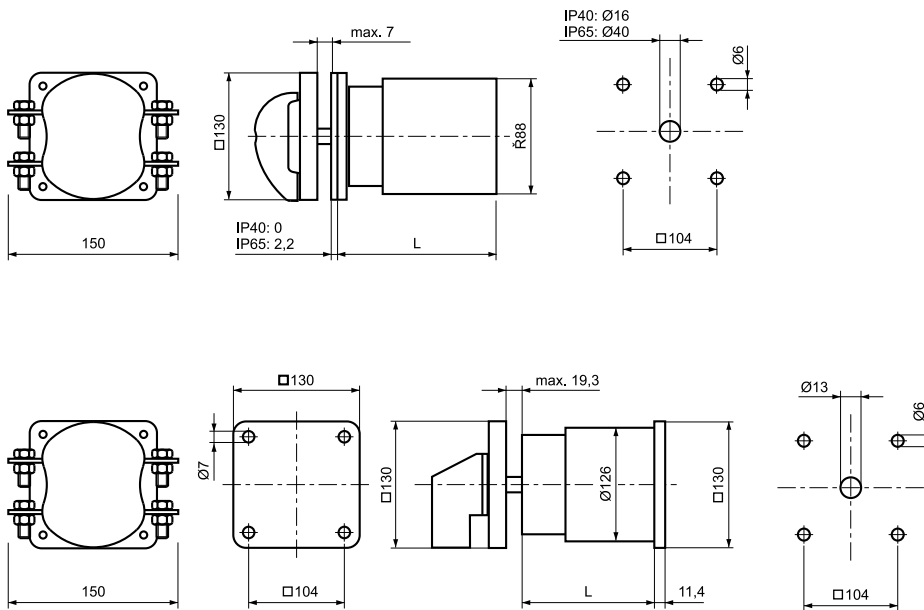
|  |   |             |      |   |    |  |
|--|---|-------------|------|---|----|--|
|  | irányváltó  | 3<br>4<br>5 | 6008 | 3 | 5  |  |
|  | csillag-háromszög átkapcsoló                                  | 3<br>4<br>5 | 6009 | 4 | 8  |  |
|  | csillag-háromszög átkapcsoló két forgásirányra                | 3<br>4<br>5 | 4052 | 5 | 10 |  |
|  | Dahlander tekercselésű motorhoz két fordulatra                | 3<br>4<br>5 | 6013 | 4 | 8  |  |
|  | két fordulatra, egy forgásirányra külön tekercselésű motorhoz | 3<br>4<br>5 | 6016 | 3 | 6  |  |

**Előlapválaszték**

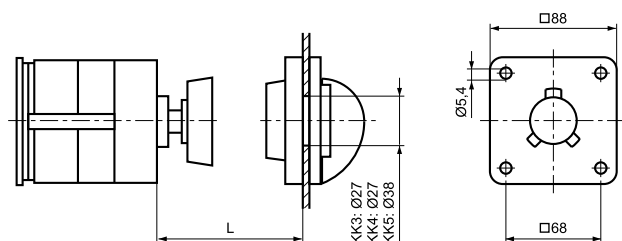
Az előlap rajza alatt olvasható a kapcsoló azonosító száma és a kapcsoló építési nagysága.

**60°-os kapcsolási szög**

|  |      |       |
|--|------|-------|
|  | F070 | 3;4;5 |
|  | F071 | 3;4;5 |
|  | F072 | 3;4;5 |
|  | F073 | 3;4   |
|  | F080 | 3;4;5 |
|  | F249 | 3;4   |
|  | F754 | 3;4   |

**Méretetek**

**KK3-...-VE**

**KK4-...-VE**

**KK5-...-VE**

| Elemszám | L     |       |       |
|----------|-------|-------|-------|
|          | KK3   | KK4   | KK5   |
| 1        | 61,5  | 67,5  | 78,6  |
| 2        | 88,0  | 100   | 117,2 |
| 3        | 114,5 | 132,5 | 155,8 |
| 4        | 141,0 | 165,0 | 194,4 |
| 5        | 167,5 | 197,5 | 233,0 |
| 6        | 194,0 | 230,0 | 271,6 |
| 7        | 220,5 | 262,5 | 310,2 |
| 8        | 247,0 | 295,0 | 348,8 |
| 9        | 273,5 | 327,5 | 387,4 |
| 10       | 300,0 | 360,0 | 426,0 |
| 11       | 326,5 | 392,5 | 464,6 |
| 12       | 353,0 | 425,0 | 503,2 |

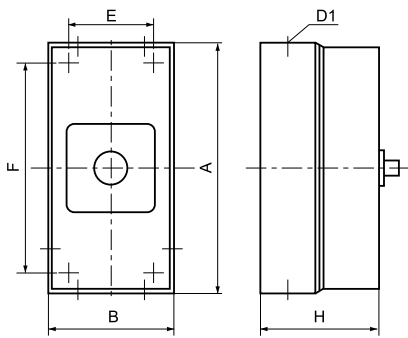
**Ajtókuplungos kivitel M280D. és M280D/. EF**


A megrendelésben kérjük közölni L értékét, amely az alábbiakból választható:

| Típus      | L [mm]  |          |           |           |
|------------|---------|----------|-----------|-----------|
| <b>KK3</b> | 60...90 | 90...120 | 120...150 | 150...180 |
| <b>KK4</b> | 60...90 | 90...120 | 120...150 | 150...180 |
| <b>KK5</b> | 60...95 | 95...130 | 130...165 | 165...200 |



Műanyagtokozott kapcsolók



| Építési nagyság | Elem-szám | A tokozás kódszáma | Védettség | Méretek [mm] |     |     |     |     | Tömítőszelence típusa (D1) |
|-----------------|-----------|--------------------|-----------|--------------|-----|-----|-----|-----|----------------------------|
|                 |           |                    |           | A            | B   | H   | E   | F   |                            |
| KKM3            | 1         | ST1 A011B          | IP 54     | 180          | 140 | 115 | 128 | 150 | 2×M40 és 1×M16             |
|                 | 2         | ST1 A011B          | IP 54     | 180          | 140 | 115 | 128 | 150 |                            |
|                 | 3         | ST6 T999/B019      | IP 65     | 280          | 190 | 180 | 164 | 254 |                            |
| KKM4            | 1         | ST1A011A           | IP 54     | 180          | 140 | 115 | 128 | 150 |                            |
|                 | 2         | ST6 T999/B019      | IP 65     | 280          | 190 | 180 | 164 | 254 |                            |
|                 | 3         | ST6 T999/B019      | IP 65     | 280          | 190 | 180 | 164 | 254 |                            |
| KKM5            | 2         | ST6 T999/B022      | IP 65     | 280          | 280 | 230 | 254 | 254 | 2×M40 és 1×M16             |
|                 | 3         | ST6 T999/B025      | IP 65     | 280          | 280 | 280 | 254 | 254 |                            |

Műszaki adatok

|  |   | KK3-115                      | KK4-150 | KK5-315 |      |      |     |     |     |     |     |
|--|---|------------------------------|---------|---------|------|------|-----|-----|-----|-----|-----|
| Szigetelési feszültség [V]   |   | 690                          |         |         |      |      |     |     |     |     |     |
| Lökőfeszültség-állóság [kV]  |   | 6                            |         |         |      |      |     |     |     |     |     |
| Egyezményes szerelési termikus áram [A]                              | nyitott   | 115                          | 150     | 315     |      |      |     |     |     |     |     |
|  | tokozott  | 100                          | 150     | 250     |      |      |     |     |     |     |     |
| Üzemi áram (AC-21A és AC-22A) [A]                                    |   | 100                          | 150     | 315     |      |      |     |     |     |     |     |
| Megszakítóképesség [A]   | 3x220...240 V   | 830                          | 1200    | 2000    |      |      |     |     |     |     |     |
|  | 3x380...440 V   | 700                          | 1200    | 2000    |      |      |     |     |     |     |     |
|  | 3x660...690 V   | 480                          | 480     | 335     |      |      |     |     |     |     |     |
| Kapcsolható teljesítmény [kW]  | AC-3 380...440 V                                      | 30                           | 37      | 55      |      |      |     |     |     |     |     |
|  | AC-23A 380...440 V                                    | 45                           | 75      | 132     |      |      |     |     |     |     |     |
| Névleges üzemi egyenáram [A]<br>ha a sorbakapcsolt érintkezők száma: |   | 1                            | 2       | 3       | 4    | 5    | 6   | 8   |     |     |     |
| és a max. kapcsolt feszültség [V]:                                   | ohmos terhelés<br>T<1 ms                              | 24                           | 48      | 70      | 95   | 120  | 145 | 190 | 125 | 200 | 315 |
|  |   | 48                           | 95      | 140     | 190  | 240  | 290 | 350 | 100 | 160 | 250 |
|  | induktív terhelés<br>T=50 ms                          | 24                           | 48      | 70      | 95   | 120  | 145 | 190 | 100 | 160 | 250 |
|  |   | 30                           | 60      | 90      | 120  | 150  | 180 | 240 | 33  | 50  | 70  |
| Zárlatállóság  | a gL karakterisztikájú biztosító max. értéke [A]      |                              |         | 125     | 200  | 315  |     |     |     |     |     |
|  | névleges rövididejű határáram (1 s) [A]               |                              |         | 1300    | 2000 | 4200 |     |     |     |     |     |
|  | névleges feltételes zárlati áram [kA <sub>eff</sub> ] |                              |         | 25      | 25   | 30   |     |     |     |     |     |
| A legnagyobb beköthető vezetékkeresztmetszet [mm <sup>2</sup> ]      | merev   |                              |         | 35      | 70   | 185  |     |     |     |     |     |
|  | hajlékony (érvég hüvellyel)                           |                              |         | 25      | 50   | 150  |     |     |     |     |     |
| A műanyagtokozások védettségi fokozata                               |   | IP 65                        |         |         |      |      |     |     |     |     |     |
| Legnagyobb elemszám  | nyitott   | 12                           |         |         |      |      |     |     |     |     |     |
|  | tokozott KKM  | 3                            | 3       | 3       |      |      |     |     |     |     |     |
| Érintésvédelmi osztály   |   | II                           |         |         |      |      |     |     |     |     |     |
| Vonatkozó szabványok   |   | MSZ EN 60947, MSZ EN 60204-1 |         |         |      |      |     |     |     |     |     |

## GK20 ... GK315 KÉZIKAPCSOLÓK

Eltérően az előzőekben ismertetett KK típusoktól, a GK kapcsolók alapegysége három darab, egyenként kettős megszakítású, tengelyirányban működtetett érintkezőt tartalmaz.

Az eltérő szerkezeti felépítés részben eltérő felhasználási területet is jelent. A GK kapcsolók a nagy nyitási távolságuk miatt különösen alkalmasak szakaszolókapcsolónak és vészleállító kapcsolónak, viszont nem alkalmasak pl. csillag-delta motorindítónak.

Az összes típus 90°-os állásrögzítési szöggel készül. Könnyű csatlakozási lehetőséget nyújt a nyitott állapotban szállított „önemelő” vezetékcsorító, amely el nem veszíthető csavarokkal, a GK 160 típusig véletlen érintés ellen védett kivitelben készül.

A modulrendszerű konstrukció lehetővé teszi az utólagos változtathatóságot, így a raktározás költségei csökkenthetők.

A hozzáilleszhető modulok - a büttykös és fogasléc vezérlésű segédérintkező kivételével - akár a már beszerelt kapcsolóra is pótlólag felpattinthatóak.

A GK kapcsolóban a három vagy négy főérintkezőt tartalmazó alapegységből a GK 160 építési nagyságig egy vagy két db, efölött egy db lehet.

A kapcsoló jobb vagy bal oldalára szerelhető elemek:

- védővezető-kapocs
- nullavezető-kapocs
- segédérintkező

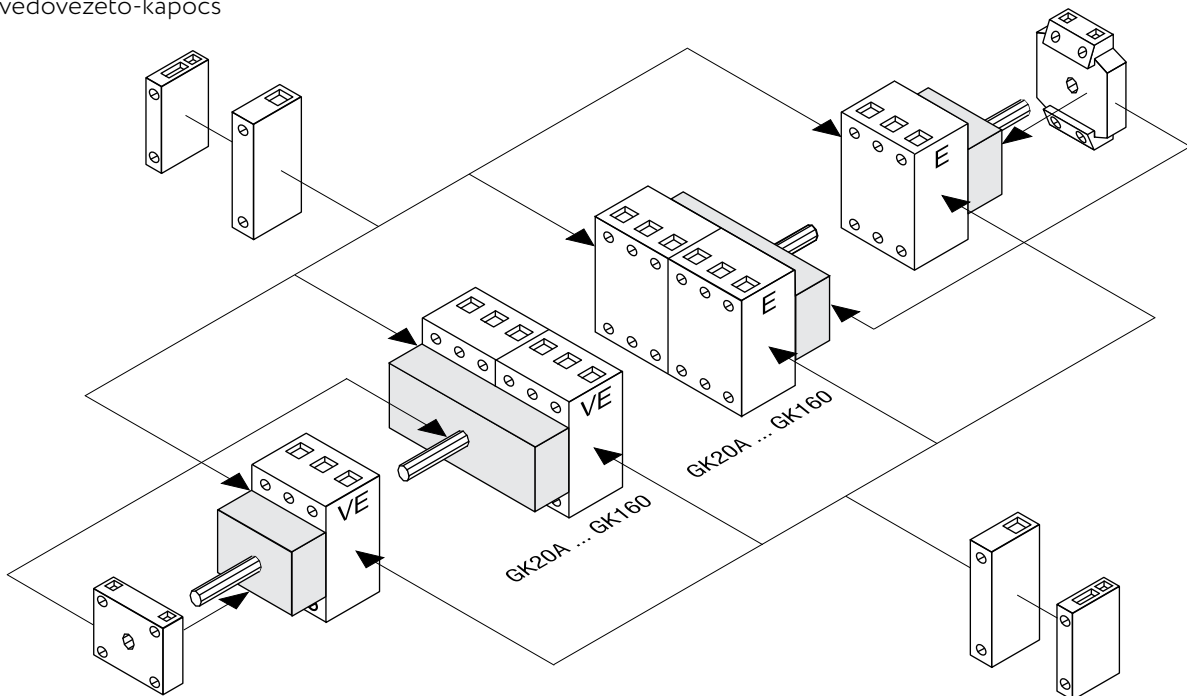
Az elemeket a kapcsoló tengelyének irányában, az e célra kialakított horonyban egyszerű rátolással lehet a helyükre pattintani, a kapcsoló bekapcsolt állapotában.

Az ajtókuplungos kivitelnél a vezérlőszekrény ajtaja csak a O állásban nyitható.

### A három főérintkezőt tartalmazó kapcsolók felépítése:

2 db segédérintkező a GK20, GK100C-hez  
vagy 3 db segédérintkező a GK125, GK315-höz  
vagy védővezető-kapocs

Max. 4 db büttykös vezérlésű segédérintkező  
a GK20 GK160-hoz  
vagy max. 6 db fogaslécvezérlésű segédérintkező  
a GK125 GK315-höz



Max. 4 db büttykös vezérlésű segédérintkező  
a GK20 ... GK160-hoz  
vagy max. 6 db fogaslécvezérlésű segédérintkező  
a GK125...GK315-höz

Nullavezető-kapocs  
vagy 2 db segédérintkező  
a GK20...GK100C -hez  
vagy 3 db segédérintkező  
a GK125...GK315-höz

## Műszaki adatok

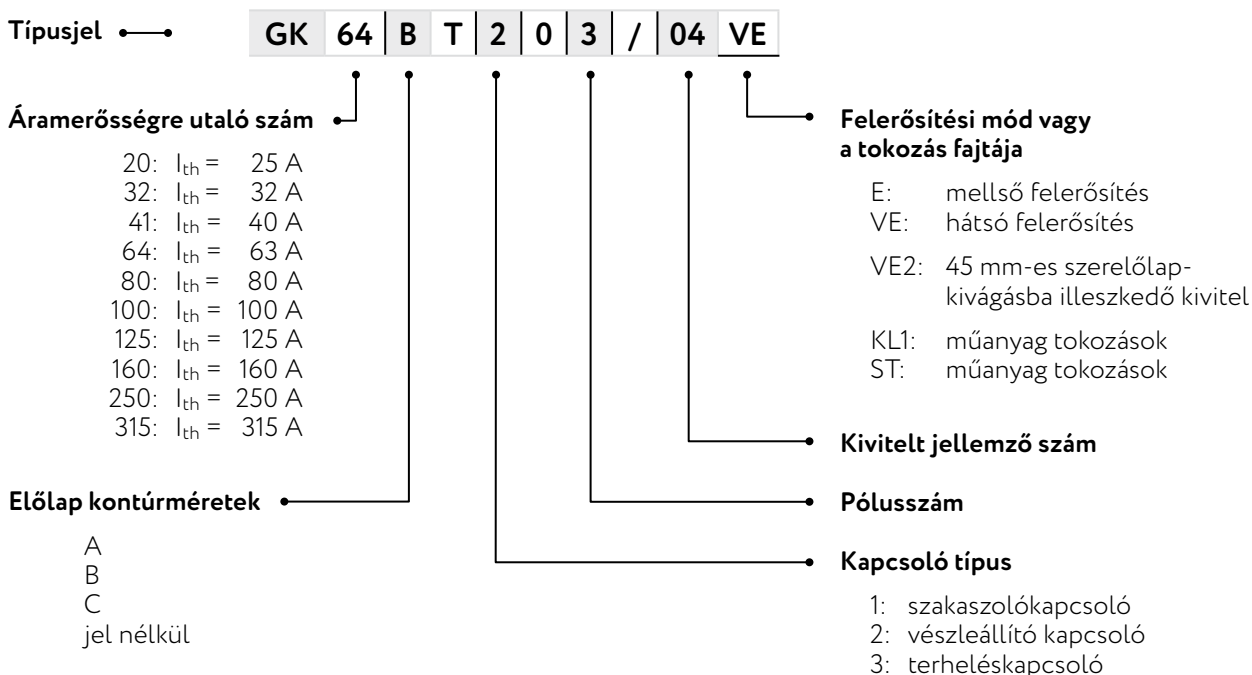
| Az előlap mérete<br>[mm x mm]   | 30x30         | GK20  | GK32  | -     | -     | -     | -      | -                  | -                  | -                  | -                  |
|---|---------------|-------|-------|-------|-------|-------|--------|--------------------|--------------------|--------------------|--------------------|
|   | 48x48         | GK20A | GK32A | GK41  | GK64  | -     | -      | -                  | -                  | -                  | -                  |
|   | 64x64         | GK20B | GK32B | GK41B | GK64B | GK80  | GK100  | -                  | -                  | -                  | -                  |
|   | 88x88         | -     | -     | -     | -     | GK80C | GK100C | GK125              | GK160              | GK250              | GK315              |
| <b>Névleges értékek</b>   |               |       |       |       |       |       |        |                    |                    |                    |                    |
| Szigetelési feszültség [V]  |               | 690   | 690   | 690   | 690   | 690   | 690    | 1000 <sup>2)</sup> | 1000 <sup>2)</sup> | 1000 <sup>2)</sup> | 1000 <sup>2)</sup> |
| Lökőfeszültség-állóság [kV]   |               | 6     | 6     | 6     | 6     | 6     | 6      | 8                  | 8                  | 8                  | 8                  |
| Egyezményes szerezési termikus áram [A]                                     | nyitott       | 25    | 32    | 40    | 63    | 80    | 100    | 125                | 160                | 250                | 315                |
|   | tokozott      | 25    | 32    | 40    | 50    | 63    | 80     | 100                | 140                | 200                | 250                |
| Üzemi áram (AC-21A) [A]   |               | 20    | 32    | 40    | 63    | 80    | 100    | 125                | 160                | 200                | 250                |
| Megszakítóképesség [A]  | 3x220...240 V | 180   | 220   | 300   | 350   | 560   | 700    | 800                | 900                | 1600               | 1800               |
|   | 3x380...440 V | 180   | 220   | 300   | 350   | 560   | 650    | 750                | 850                | 1380               | 1650               |
|   | 3x660...690 V | 125   | 135   | 150   | 190   | 200   | 280    | 340                | 340                | 400                | 400                |
| <b>Szakaszolókapcsolóként</b>   |               |       |       |       |       |       |        |                    |                    |                    |                    |
| A szakaszolási feltételek teljesülésének határfeszültsége [V] <sup>1)</sup> |               | 690   | 690   | 690   | 690   | 690   | 690    | 1000 <sup>2)</sup> | 1000 <sup>2)</sup> | 1000 <sup>2)</sup> | 1000 <sup>2)</sup> |
| <b>Kapcsolható teljesítmény</b>   |               |       |       |       |       |       |        |                    |                    |                    |                    |
| AC-3 motorkapcsoló [kW]   | 3x220...240 V | 3     | 4     | 7,5   | 11    | 15    | 18,5   | 22                 | 30                 | 37                 | 45                 |
|   | 3x380...440 V | 5,5   | 7,5   | 11    | 18,5  | 22    | 30     | 37                 | 45                 | 55                 | 75                 |
|   | 3x660...690 V | 5,5   | 7,5   | 11    | 15    | 18,5  | 22     | 30                 | 37                 | 45                 | 45                 |
| AC-23 motorkapcsoló és AC-23B szakaszolókapcsoló [kW]                       | 3x220...240 V | 4     | 5,5   | 7,5   | 11    | 18,5  | 22     | 30                 | 30                 | 37                 | 55                 |
|   | 3x380...440 V | 7,5   | 11    | 15    | 22    | 30    | 37     | 45                 | 55                 | 90                 | 110                |
|   | 3x660...690 V | 7,5   | 11    | 15    | 18,5  | 22    | 30     | 37                 | 37                 | 45                 | 45                 |
| <b>Zárlatállóság</b>  |               |       |       |       |       |       |        |                    |                    |                    |                    |
| A gL biztosító max. értéke [A]  |               | 35    | 35    | 50/35 | 63/50 | 80    | 100    | 125                | 160                | 200                | 250                |
| Névl. feltételes zárlati áram [kA <sub>eff</sub> ]                          |               | 15    | 15    | 15/25 | 15/25 | 25    | 25     | 30                 | 30                 | 30                 | 30                 |
| Névl. rövididejű határáram [A]  |               | 350   | 430   | 500   | 580   | 1600  | 1850   | 2500               | 3000               | 4600               | 5800               |
| <b>Legnagyobb beköthető vezeték-keresztmetszet</b>                          |               |       |       |       |       |       |        |                    |                    |                    |                    |
| Merev (egy és többes) [mm <sup>2</sup> ]                                    |               | 6     | 6     | 16    | 16    | 35    | 35     | 95                 | 95                 | 185                | 185                |
| Hajlékony, érvégűvel [mm <sup>2</sup> ]                                     |               | 4     | 4     | 10    | 10    | 25    | 25     | 50                 | 50                 | 120                | 120                |
| Áramvezető vörösrézsin max. szélessége [mm]                                 |               | -     | -     | -     | -     | -     | -      | 20                 | 20                 | 25                 | 25                 |
| Csatlakozó-csavar mérete  |               | -     | -     | -     | -     | -     | -      | M10                | M10                | M12                | M12                |

| <b>Segédértékek</b>                                |             |     |     |     |     |     |     |     |     |     |     |
|--|-------------|-----|-----|-----|-----|-----|-----|-----|-----|-----|-----|
| <b>Névleges értékek</b>                            |             |     |     |     |     |     |     |     |     |     |     |
| Szigetelési feszültség [V]                         |             | 500 | 500 | 690 | 690 | 690 | 690 | 690 | 690 | 690 | 690 |
| Lökőfeszültség-állóság [kV]                        |             | 6   | 6   | 6   | 6   | 6   | 6   | 6   | 6   | 6   | 6   |
| Egyezményes szerezési termikus áram [A]            | nyitott     | 10  | 10  | 16  | 16  | 16  | 16  | 16  | 16  | 16  | 16  |
|  | tokozott    | 10  | 10  | 16  | 16  | 16  | 16  | 16  | 16  | 16  | 16  |
| AC-15 üzemi áram [A]                               | 220...240 V | 2,5 | 2,5 | 6   | 6   | 6   | 6   | 6   | 6   | 6   | 6   |
|  | 380...440 V | 1,5 | 1,5 | 3   | 3   | 3   | 3   | 4   | 4   | 4   | 4   |
| <b>Zárlatállóság</b>                               |             |     |     |     |     |     |     |     |     |     |     |
| A gL biztosító max. értéke [A]                     |             | 10  | 10  | 16  | 16  | 16  | 16  | 16  | 16  | 16  | 16  |
| Névl. feltételes zárlati áram [kA <sub>eff</sub> ] |             | 3   | 3   | 3   | 3   | 3   | 3   | 3   | 3   | 3   | 3   |
| <b>Legnagyobb beköthető vezeték-keresztmetszet</b> |             |     |     |     |     |     |     |     |     |     |     |
| merev (egy és többes) [mm <sup>2</sup> ]           |             | 1,5 | 1,5 | 4   | 4   | 4   | 4   | 4   | 4   | 4   | 4   |
| hajlékony [mm <sup>2</sup> ]                       |             | 1,5 | 1,5 | 2,5 | 2,5 | 2,5 | 2,5 | 2,5 | 2,5 | 2,5 | 2,5 |

1) földelt csillagpontú hálózatok esetén túlfeszültség kategória III., 3-as szennyeződési fokozat

2) 690 V felett terhelés nélküli kapcsolás esetén (AC-20A)

## A rendelési kód felépítése



## Szakaszolókapcsolók, vészleállító kapcsolók

Az MSZ EN 60204-1 szabvány (Gépi berendezések biztonsága. Gépek villamos szerkezetei.) meghatározza a szakaszolókapcsolókkal és vészleállító kapcsolókkal szemben támasztott követelményeket:

### A szakaszolókapcsoló

- fogantyúja fekete vagy szürke, ha nem tölti be egyben a vészleállítás szerepét is;
- csak egy KI és egy BE állása van, megjelölve a O és I jellel (az óraszámlap 9 és 12 helyén);
- KI állásban zárható;
- állásjelzője csak akkor jelezhet KI állást, ha az érintkezők nyitva vannak.

A **vészleállító kapcsoló** fogantyújának színe vörös, a fogantyú hátterének színe sárga.

Ha a **szakaszolókapcsoló** egyben egyes gépek **vészleállító funkcióját is ellátja**, akkor a fogantyú színe vörös, a háttér színe sárga legyen.

Az alábbi táblázatokban szereplő kapcsolók megfelelnek az MSZ EN 60204-1 szabványnak.

## Rendelési adatok

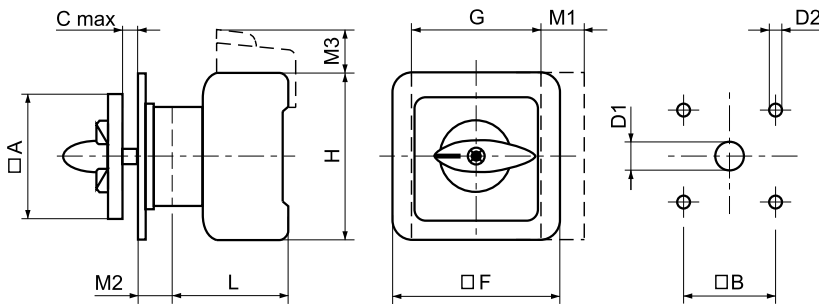
| Háromsarkú BE-KI terheléskapcsoló  |   |                        | Négysarkú BE-KI terheléskapcsoló   |   |                        |
|------------------------------------|---|------------------------|------------------------------------|---|------------------------|
| Mellső felerősítés IP65 védelemmel | Hátsó felerősítés IP 40 védelemmel tengelyhosszabbítás nélkül | tengelyhosszabbítással | Mellső felerősítés IP65 védelemmel | Hátsó felerősítés IP 40 védelemmel tengelyhosszabbítás nélkül | tengelyhosszabbítással |
| GK20A T303 E                       | GK20A T303 VE   | GK20A T303/57 VE       | GK20A T304 E                       | GK20A T304 VE   | GK20A T304/57 VE       |
| GK32A T303 E                       | GK32A T303 VE   | GK32A T303/57 VE       | GK32A T304 E                       | GK32A T304 VE   | GK32A T304/57 VE       |
| GK41 T303 E                        | GK41 T303 VE  | GK41B T303/57 VE       | GK41 T304 E                        | GK41 T304 VE  | GK41B T304/57 VE       |
| GK64 T303 E                        | GK64 T303 VE  | GK64B T303/57 VE       | GK64 T304 E                        | GK64 T304 VE  | GK64B T304/57 VE       |
| GK80 T303 E                        | GK80 T303 VE  | GK80 T303/57 VE        | GK80 T304 E                        | GK80 T304 VE  | GK80 T304/57 VE        |
| GK100 T303 E                       | GK100 T303 VE   | GK100 T303/57 VE       | GK100 T304 E                       | GK100 T304 VE   | GK100 T304/57 VE       |
| GK125 T303 E                       | GK125 T303 VE   | GK125 T303/57 VE       | GK125 T304 E                       | GK125 T304 VE   | GK125 T304/57 VE       |
| GK160 T303 E                       | GK160 T303 VE   | GK160 T303/57 VE       | GK160 T304 E                       | GK160 T304 VE   | GK160 T304/57 VE       |
| GK250 T303 E                       | GK250 T303 VE   | GK250 T303/57 VE       | GK250 T304 E                       | GK250 T304 VE   | GK250 T304/57 VE       |
| GK315 T303 E                       | GK315 T303 VE   | GK315 T303/57 VE       | GK315 T304 E                       | GK315 T304 VE   | GK315 T304/57 VE       |

## Rendelési adatok

|                    | Háromsarkú BE-KI kapcsoló IP65-ös védeettséggel |                       | Négysarkú BE-KI kapcsoló IP65-ös védeettséggel |                       |                  |
|--------------------|---|-----------------------|--|-----------------------|------------------|
|                    | Szakaszolókapcsoló                              | Vészleállító kapcsoló | Szakaszolókapcsoló                             | Vészleállító kapcsoló |                  |
| Mellső felerősítés | max.<br>2 lakattal                              | GK20A T103/04 E       | GK20A T203/04 E                                | GK20A T104/04 E       | GK20A T204/04 E  |
|                    |   | GK32A T103/04 E       | GK32A T203/04 E                                | GK32A T104/04 E       | GK32A T204/04 E  |
|                    |   | GK41B T103/04 E       | GK41B T203/04 E                                | GK41B T104/04 E       | GK41B T204/04 E  |
|                    |   | GK64B T103/04 E       | GK64B T203/04 E                                | GK64B T104/04 E       | GK64B T204/04 E  |
|                    |   | GK80 T103/04 E        | GK80 T203/04 E                                 | GK80 T104/04 E        | GK80 T204/04 E   |
|                    |   | GK100 T103/04 E       | GK100 T203/04 E                                | GK100 T104/04 E       | GK100 T204/04 E  |
|                    | max.<br>4 lakattal                              | GK125 T103/04 E       | GK125 T203/04 E                                | GK125 T104/04 E       | GK125 T204/04 E  |
|                    |   | GK160 T103/04 E       | GK160 T203/04 E                                | GK160 T104/04 E       | GK160 T204/04 E  |
|                    |   | GK250 T103/05 E       | GK250 T203/05 E                                | GK250 T104/05 E       | GK250 T204/05 E  |
|                    |   | GK315 T103/05 E       | GK315 T203/05 E                                | GK315 T104/05 E       | GK315 T204/05 E  |
| Hátsó felerősítés  | Ajtókuplunggal,<br>max. 3 lakattal              | GK20B T103/65 VE      | GK20B T203/65 VE                               | GK20B T104/65 VE      | GK20B T204/65 VE |
|                    |   | GK32B T103/65 VE      | GK32B T203/65 VE                               | GK32B T104/65 VE      | GK32B T204/65 VE |
|                    |   | GK41B T103/65 VE      | GK41B T203/65 VE                               | GK41B T104/65 VE      | GK41B T204/65 VE |
|                    |   | GK64B T103/65 VE      | GK64B T203/65 VE                               | GK64B T104/65 VE      | GK64B T204/65 VE |
|                    |   | GK80 T103/65 VE       | GK80 T203/65 VE                                | GK80 T104/65 VE       | GK80 T204/65 VE  |
|                    |   | GK100 T103/65 VE      | GK100 T203/65 VE                               | GK100 T104/65 VE      | GK100 T204/65 VE |
|                    |   | GK125 T103/65 VE      | GK125 T203/65 VE                               | GK125 T104/65 VE      | GK125 T204/65 VE |
|                    |   | GK160 T103/65 VE      | GK160 T203/65 VE                               | GK160 T104/65 VE      | GK160 T204/65 VE |
|                    |   | GK250 T103/65 VE      | GK250 T203/65 VE                               | GK250 T104/65 VE      | GK250 T204/65 VE |
|                    |   | GK315 T103/65 VE      | GK315 T203/65 VE                               | GK315 T104/65 VE      | GK315 T204/65 VE |

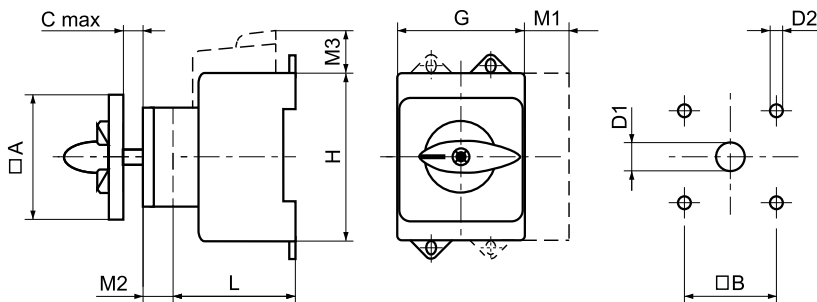
| Műanyagtokozású kapcsolók IP 65 védeettséggel |                   |                       |                  |                  |  |          |  |
|---|-------------------|-----------------------|------------------|------------------|--|----------|--|
| Háromsarkú BE-KI kapcsoló, max. 3 lakattal    |                   |                       |                  | Terheléskapcsoló |  |          |  |
| Szakaszolókapcsoló                            |                   | Vészleállító kapcsoló |                  | 3 pólusú         |  | 4 pólusú |  |
| GK20 T103/75 KL1                              | GK20 T203/75 KL1  | GK20 T303 KL1         | GK20 T304 KL1    |                  |  |          |  |
| GK32 T103/75 KL1                              | GK32 T203/75 KL1  | GK32 T303 KL1         | GK32 T304 KL1    |                  |  |          |  |
| GK41 T103/75 KL1                              | GK41 T203/75 KL1  | GK41 T303 KL1         | GK41 T304 KL1    |                  |  |          |  |
| GK64 T103/75 KL1                              | GK64 T203/75 KL1  | GK64 T303 KL1         | GK64 T304 KL1    |                  |  |          |  |
| GK80 T103/75 KL1                              | GK80 T203/75 KL1  | GK80 T303 KL1         | GK80 T304 KL1    |                  |  |          |  |
| GK100 T103/75 KL1                             | GK100 T203/75 KL1 | GK100 T303 KL1        | GK100 T304 KL1   |                  |  |          |  |
| GK125 T103/76 ST                              | GK125 T203/76 ST  | GK125 T303/59 ST      | GK125 T304/60 ST |                  |  |          |  |
| GK160 T103/76 ST                              | GK160 T203/76 ST  | GK160 T303/59 ST      | GK160 T304/60 ST |                  |  |          |  |
| GK250 T103/36 ST                              | GK250 T203/36 ST  | GK250 T303/61 ST      | GK250 T304/61 ST |                  |  |          |  |
| GK315 T103/36 ST                              | GK315 T203/36 ST  | GK315 T303/61 ST      | GK315 T304/61 ST |                  |  |          |  |

| 45 mm-es szabványos szerelőlap kivágásba illeszkedő háromsarkú BE-KI kapcsolók IP 40 védeettséggel |  |                             |  |
|--|--|-----------------------------|--|
| Nem lakatolható terheléskapcsolók  |  | Lakatolható max. 2 lakattal |  |
| GK20A T303 VE2   |  | GK20A T303/58 VE2           |  |
| GK32A T303 VE2   |  | GK32A T303/58 VE2           |  |
| GK41 T303 VE2  |  | GK41 T303/58 VE2            |  |
| GK64 T303 VE2  |  | GK64 T303/58 VE2            |  |
| GK80 T303 VE2  |  | GK80 T303/58 VE2            |  |
| GK100 T303 VE2   |  | GK100 T303/58 VE2           |  |

**Méretetek (szakaszolókapcsoló, vészleállító kapcsoló, terheléskapcsoló)**
**Mellső felerősítés**

**Méretnövekedések**

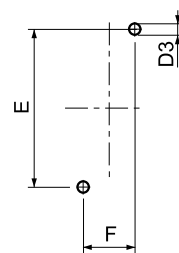
- M1: négy főérintkező vagy védővezető-kapocs vagy nullavezető-kapocs esetén  
 M2: segédérintkező használatakor  
 M3: csatlakozókapocs borítóval

|               | A  | B  | C   | D1 | D2  | F  | G   | H   | L    | M1   | M2   | M3     |
|---------------|----|----|-----|----|-----|----|-----|-----|------|------|------|--------|
| GK20A, GK32A  | 48 | 36 | 4   | 10 | 4,5 | 48 | 42  | 54  | 53,8 | 13,5 | 9    | 20     |
| GK20B, GK32B  | 64 | 48 | 4   | 10 | 4,5 | 64 | 42  | 54  | 53,8 | 13,5 | 9    | 20     |
| GK41, GK64    | 48 | 36 | 4   | 10 | 4,5 | 64 | 50  | 64  | 60,5 | 16   | -    | 16     |
| GK41 B, GK64B | 64 | 48 | 4   | 10 | 4,5 | 64 | 50  | 64  | 60,5 | 16   | 12,5 | 16     |
| GK80, GK100   | 64 | 48 | 4   | 10 | 4,5 | 88 | 70  | 80  | 70,6 | 22   | 10   | 25     |
| GK80C, GK100C | 88 | 68 | 4   | 10 | 6   | 88 | 70  | 80  | 70,6 | 22   | 10   | 25     |
| GK125, GK160  | 88 | 68 | 5,5 | 13 | 6   | -  | 112 | 108 | 96   | 38   | 21   | 22     |
| GK250, GK315  | 88 | 68 | 5,5 | 13 | 6   | -  | 145 | 126 | 103  | 52,5 | 21   | 24,5x2 |

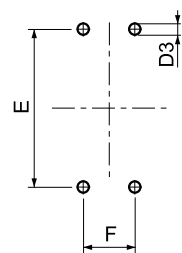
**Hátsó felerősítés**


A kapcsoló felerősítési méretei

GK20A - GK100C

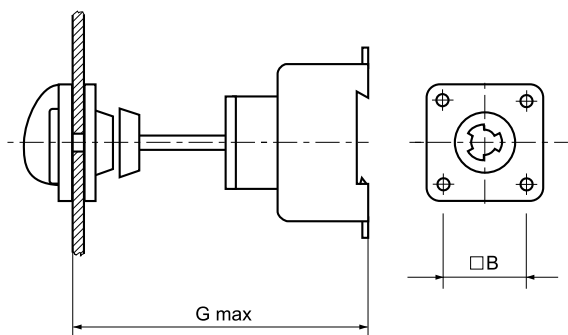


GK125 - GK315



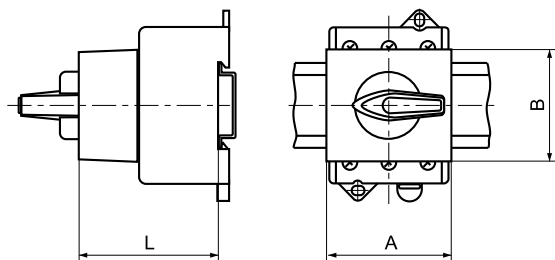
|               | A  | B  | C    | D1 | D2  | D3  | E   | F  | G   | H   | L  | M1   | M2 | M3     |
|---------------|----|----|------|----|-----|-----|-----|----|-----|-----|----|------|----|--------|
| GK20A, GK32A  | 48 | 36 | 12   | 8  | 4,5 | 4,5 | 60  | 22 | 42  | 54  | 50 | 13,5 | 9  | 20     |
| GK20B, GK32B  | 64 | 48 | 13,5 | 10 | 4,5 | 4,5 | 60  | 22 | 42  | 54  | 50 | 13,5 | -  | 20     |
| GK41, GK64    | 48 | 36 | 12   | 10 | 4,5 | 4,5 | 70  | 25 | 50  | 64  | 61 | 16   | 10 | 16     |
| GK41 B, GK64B | 64 | 48 | 13,5 | 10 | 4,5 | 4,5 | 70  | 25 | 50  | 64  | 61 | 16   | 10 | 16     |
| GK80, GK100   | 64 | 48 | 13,5 | 10 | 4,5 | 6   | 90  | 25 | 70  | 80  | 68 | 22   | 10 | 25     |
| GK80C, GK100C | 88 | 68 | 13,5 | 10 | 6   | 6   | 90  | 25 | 70  | 80  | 68 | 22   | 10 | 25     |
| GK125, GK160  | 88 | 68 | 16   | 13 | 6   | 7   | 120 | 36 | 112 | 108 | 91 | 38   | 0  | 22     |
| GK250, GK315  | 88 | 68 | 16   | 13 | 6   | 7   | 142 | 44 | 145 | 126 | 98 | 52,5 | 0  | 24,5x2 |

## Ajtókuplungos kapcsolók



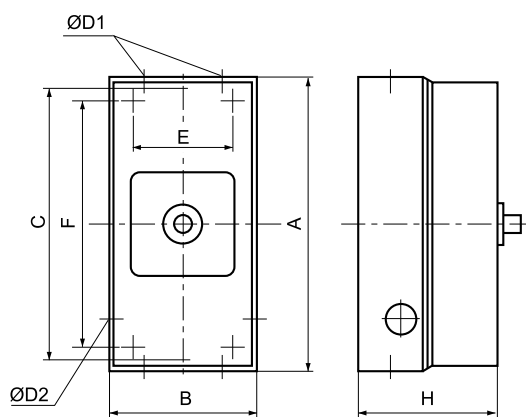
|                     | G max | □ B |
|---------------------|-------|-----|
| GK20B, GK32B, GK41B | 190   | 48  |
| GK64                | 330   |     |
| GK80                | 380   |     |
| GK100               | 450   | 68  |
| GK125, GK160        |       |     |
| GK250, GK315        | 550   |     |

## 45 mm-es szabványos szerelőlap-kivágásba illeszkedő kivitelek



|              | A    | B    | L  |
|--------------|------|------|----|
| GK20A, GK32A | 43,7 | 45,4 | 52 |
| GK41, GK64   | 52,4 | 45,4 | 59 |
| GK80, GK100  | 70   | 45   | 65 |

## Műanyagtokozott kapcsolók



|              | A   | B   | C   | D1        | D2 | E   | F   | H   |
|--------------|-----|-----|-----|-----------|----|-----|-----|-----|
| GK20, GK32   | 160 | 85  | 150 | 2x23      | 19 | -   | -   | 78  |
| GK41, GK64   | 190 | 100 | 178 | 2x29      | 23 | -   | -   | 91  |
| GK80, GK100  | 250 | 145 | -   | 2x37,5    | 23 | 124 | 229 | 100 |
| GK125, GK160 | 300 | 200 | -   | 2x48/1x23 | -  | 172 | 272 | 170 |
| GK250, GK315 | 380 | 280 | -   | 2x61      | -  | 254 | 354 | 180 |

**A GK kézikapcsolók típusválasztékának áttekintése (3 pólusú)**

| Az áramerősségre utaló szám                        |    |    |    |  |     |     |     |   |     |  |  |
|--|----|----|----|--|-----|-----|-----|---|-----|--|--|
| 20   | 32 | 41 | 64 | 80   | 100 | 125 | 160 | 250   | 315 |  |  |
| <b>3 pólusú</b>                                    |    |    |    |  |     |     |     |   |     |  |  |
| <b>terheléskapcsoló</b>                            |    |    |    | <b>szakaszoló kapcsoló</b>                     |     |     |     | <b>vészleállító kapcsoló</b>                        |     |  |  |
| - fekete vagy szürke fogantyú<br>- nem lakatolható |    |    |    | - fekete vagy szürke fogantyú<br>- lakatolható |     |     |     | - piros fogantyú<br>- sárga háttér<br>- lakatolható |     |  |  |
| mellső felerősítés                                 |    |    |    | mellső felerősítés                             |     |     |     | mellső felerősítés                                  |     |  |  |
| hátsó felerősítés rövid tengely                    |    |    |    | hátsó felerősítés                              |     |     |     | hátsó felerősítés                                   |     |  |  |
| hátsó felerősítés hosszú tengely                   |    |    |    | tokozott                                       |     |     |     | tokozott  |     |  |  |
| tokozott   |    |    |    | 45 mm-es szerelőlap-kivágásba illeszkedő       |     |     |     |   |     |  |  |
| 45 mm-es szerelőlap-kivágásba illeszkedő           |    |    |    |  |     |     |     |   |     |  |  |

**A GK kézikapcsolók típusválasztékának áttekintése (4 pólusú)**

| Az áramerősségre utaló szám            |    |    |    |                                    |     |     |     |   |     |  |  |
|--|----|----|----|------------------------------------|-----|-----|-----|---|-----|--|--|
| 20                                     | 32 | 41 | 64 | 80                                 | 100 | 125 | 160 | 250   | 315 |  |  |
| <b>4 pólusú</b>                        |    |    |    |                                    |     |     |     |   |     |  |  |
| <b>terheléskapcsoló</b>                |    |    |    | <b>szakaszoló kapcsoló</b>         |     |     |     | <b>vészleállító kapcsoló</b>                        |     |  |  |
| - fekete fogantyú<br>- nem lakatolható |    |    |    | - fekete fogantyú<br>- lakatolható |     |     |     | - piros fogantyú<br>- sárga háttér<br>- lakatolható |     |  |  |
| mellső felerősítés                     |    |    |    | mellső felerősítés                 |     |     |     | mellső felerősítés                                  |     |  |  |
| hátsó felerősítés rövid tengely        |    |    |    | hátsó felerősítés                  |     |     |     | hátsó felerősítés                                   |     |  |  |
| hátsó felerősítés hosszú tengely       |    |    |    |                                    |     |     |     |   |     |  |  |
| tokozott                               |    |    |    |                                    |     |     |     |   |     |  |  |



## A KK0, KK1, KK2 típusú kézikapcsolók típusválasztéka

| Építési nagyság                        |                    | KK0-20     | KK1-32     | KK2-40     | KK2-63     | KK2-80     | KK2-115     |
|--|--------------------|------------|------------|------------|------------|------------|-------------|
| P <sub>e</sub> [kW]                    |                    | 5,5        | 11         | 15         | 22         | 25         | 37          |
| I <sub>e</sub> [A]                     |                    | 20         | 32         | 40         | 63         | 80         | 115         |
| Nyitott                                | mellső felerősítés | KK0-20     | KK1-32     | KK2-40     | KK2-63     | KK2-80     | KK2-115     |
|  | hátsó felerősítés  | KK0-20...H | KK1-32...H | KK2-40...H | KK2-63...H | KK2-80...H | KK2-115...H |
| Műanyagtokozott IP 65                  |                    | KKM0-20    | KKM1-32    | KKM2-40    | KKM2-63    | KKM2-80    | KKM2-115    |
| Megnövelt védettségű előlappal (IP 65) |                    | KKE0-20    | KKE1-32    | KKE2-40    | KKE2-63    | KKE2-80    | KKE2-115    |
| Kulcsos működtetésű                    |                    | KKZ0-20    | KKZ1-32    | -          | -          | -          | -           |
| Lakatosható                            |                    | KKL0-20    | KKL1-32    | KKL2-40    | KKL2-63    | KKL2-80    | KKL2-115    |
| Szakaszoló kapcsoló                    |                    | KKS0-20    | KKS1-32    | KKS2-40    | KKS2-63    | KKS2-80    | KKS2-115    |
| Vészleállító kapcsoló                  |                    | KKV0-20    | KKV1-32    | KKV2-40    | KKV2-63    | KKV2-80    | KKV2-115    |
| Ajtókuplungos<br>Előlap védettsége     | IP 40              | -          | -          | -          | -          | -          | -           |
|  | IP 54              | -          | -          | KK2-40...T | KK2-63...T | KK2-80...T | KK2-115...T |
|  | IP 65              | -          | -          | -          | -          | -          | -           |

## A KK3, KK4, KK5 típusú kézikapcsolók típusválasztéka

| Építési nagyság                        |                    | KK3-115           | KK4-150          | KK5-315          |
|--|--------------------|-------------------|------------------|------------------|
| P <sub>e</sub> [kW]                    |                    | 30                | 37               | 55               |
| I <sub>e</sub> [A]                     |                    | 115               | 150              | 315              |
| Nyitott                                | mellső felerősítés | KK3-115...E       | KK4-150...E      | KK5-315...E      |
|  | hátsó felerősítés  | KK3-115...VE      | KK4-150...VE     | KK5-315...VE     |
| Műanyagtokozott IP 65                  |                    | KKM3-100          | KKM4-150         | KKM5-250         |
| Megnövelt védettségű előlappal (IP 65) |                    | KK3-115...EF      | KK4-150...EF     | KK5-315...EF     |
| Kulcsos működtetésű                    |                    | -                 | -                | -                |
| Lakatosható                            |                    | -                 | -                | -                |
| Szakaszoló kapcsoló                    |                    | -                 | -                | -                |
| Vészleállító kapcsoló                  |                    | -                 | -                | -                |
| Ajtókuplungos<br>Előlap védettsége     | IP 40              | KK3... M280D...   | KK4...M280D...   | KK5...M280D...   |
|  | IP 54              | -                 | -                | -                |
|  | IP 65              | KK3... M280D...EF | KK4...M280D...EF | KK5...M280D...EF |

**ŰRLAP**

a KK típ. kézikapcsolók speciális kapcsolási programjainak elkészítéséhez

| Típus                 |  |
|-----------------------|--|
| KK0-20-...            |  |
| KK1-32-...            |  |
| KK2-40-...            |  |
| KK2-63-...            |  |
| KK2-80-...            |  |
| KK2-115-...           |  |
| KK3-115-...           |  |
| KK4-150-...           |  |
| KK5-315-...           |  |
| Kivitel               |  |
| Normál (nyitott)      |  |
| Tokozott              |  |
| Zárható (kulcsos)     |  |
| Lakatosható           |  |
| Szakaszoló            |  |
| Vészleállító          |  |
| Körbeforgatható       |  |
| Visszaálló vezérlő    |  |
| Ajtókuplungos         |  |
| Kapcsolási szög       |  |
| 45°                   |  |
| 60°                   |  |
| 90°                   |  |
| A felerősítés módja   |  |
| mellső                |  |
| hátsó                 |  |
| mellső, két csavarral |  |
| mellső és hátsó       |  |
| Az előlap felirata    |  |
| 60°                   |  |
| 45°/90°               |  |

| Az érintőkamra sorszáma | A csatlakozókapszok elhelyezkedése | Az érintőhelyzet jelölése:  |   |   |   |   |   |   |   | Átkötések                | A csatlakozókapszok jelölése | Átkötések                |  |
|-------------------------|------------------------------------|---|---|---|---|---|---|---|---|--------------------------|------------------------------|--------------------------|--|
|                         |                                    | nyitva: <input type="checkbox"/> zárva: <input checked="" type="checkbox"/><br><br>Folyamatosan zárva:<br>visszaálló vezérlő: |   |   |   |   |   |   |   |                          |                              |                          |  |
|                         |                                    | Kapcsolókar állások:  |   |   |   |   |   |   |   |                          |                              |                          |  |
|                         |                                    |   |   |   |   |   |   |   |   |                          |                              |                          |  |
|                         |                                    | 1   | 2 | 3 | 4 | 5 | 6 | 7 | 8 |                          |                              |                          |  |
| 1                       |                                    |   |   |   |   |   |   |   |   | <input type="checkbox"/> | 1—o—2                        | <input type="checkbox"/> |  |
|                         |                                    |   |   |   |   |   |   |   |   | <input type="checkbox"/> | 3—o—4                        | <input type="checkbox"/> |  |
| 2                       |                                    |   |   |   |   |   |   |   |   | <input type="checkbox"/> | 5—o—6                        | <input type="checkbox"/> |  |
|                         |                                    |   |   |   |   |   |   |   |   | <input type="checkbox"/> | 7—o—8                        | <input type="checkbox"/> |  |
| 3                       |                                    |   |   |   |   |   |   |   |   | <input type="checkbox"/> | 9—o—10                       | <input type="checkbox"/> |  |
|                         |                                    |   |   |   |   |   |   |   |   | <input type="checkbox"/> | 11—o—12                      | <input type="checkbox"/> |  |
| 4                       |                                    |   |   |   |   |   |   |   |   | <input type="checkbox"/> | 13—o—14                      | <input type="checkbox"/> |  |
|                         |                                    |   |   |   |   |   |   |   |   | <input type="checkbox"/> | 15—o—16                      | <input type="checkbox"/> |  |
| 5                       |                                    |   |   |   |   |   |   |   |   | <input type="checkbox"/> | 17—o—18                      | <input type="checkbox"/> |  |
|                         |                                    |   |   |   |   |   |   |   |   | <input type="checkbox"/> | 19—o—20                      | <input type="checkbox"/> |  |
| 6                       |                                    |   |   |   |   |   |   |   |   | <input type="checkbox"/> | 21—o—22                      | <input type="checkbox"/> |  |
|                         |                                    |   |   |   |   |   |   |   |   | <input type="checkbox"/> | 23—o—24                      | <input type="checkbox"/> |  |
| 7                       |                                    |   |   |   |   |   |   |   |   | <input type="checkbox"/> | 25—o—26                      | <input type="checkbox"/> |  |
|                         |                                    |   |   |   |   |   |   |   |   | <input type="checkbox"/> | 27—o—28                      | <input type="checkbox"/> |  |
| 8                       |                                    |   |   |   |   |   |   |   |   | <input type="checkbox"/> | 29—o—30                      | <input type="checkbox"/> |  |
|                         |                                    |   |   |   |   |   |   |   |   | <input type="checkbox"/> | 31—o—32                      | <input type="checkbox"/> |  |
| 9                       |                                    |   |   |   |   |   |   |   |   | <input type="checkbox"/> | 33—o—34                      | <input type="checkbox"/> |  |
|                         |                                    |   |   |   |   |   |   |   |   | <input type="checkbox"/> | 35—o—36                      | <input type="checkbox"/> |  |
| 10                      |                                    |   |   |   |   |   |   |   |   | <input type="checkbox"/> | 37—o—38                      | <input type="checkbox"/> |  |
|                         |                                    |   |   |   |   |   |   |   |   | <input type="checkbox"/> | 39—o—40                      | <input type="checkbox"/> |  |
| 11                      |                                    |   |   |   |   |   |   |   |   | <input type="checkbox"/> | 41—o—42                      | <input type="checkbox"/> |  |
|                         |                                    |   |   |   |   |   |   |   |   | <input type="checkbox"/> | 43—o—44                      | <input type="checkbox"/> |  |
| 12                      |                                    |   |   |   |   |   |   |   |   | <input type="checkbox"/> | 45—o—46                      | <input type="checkbox"/> |  |
|                         |                                    |   |   |   |   |   |   |   |   | <input type="checkbox"/> | 47—o—48                      | <input type="checkbox"/> |  |

# KÉZIKAPCSOLÓK TÍPUSVÁLTOZATAI



KK3-115-6002E



KK5-315-6002E



KKM2-40



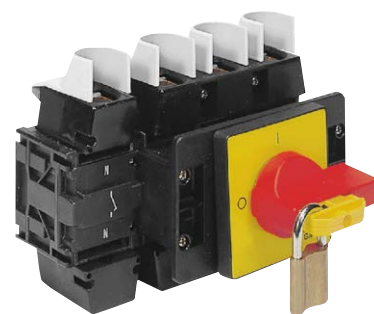
GK32A T303/57 VE



GK32A T303/58 VE



GK250 T203/65 VE



GK315 T204/05E



**GANZ Kapcsoló- és Készülékgyártó Kft.**

Cím: 1101 Budapest, Kőbányai út 41/c  
Tel.: +36 (1) 261 1115 · Fax: +36 (1) 261-7670  
Web: [www.ganzkk.hu](http://www.ganzkk.hu)  
E-mail: [ganzkk@ganzkk.hu](mailto:ganzkk@ganzkk.hu)